

Advies
Tijdelijke Adviescommissie
Life+ Mariapeel



Advies

Tijdelijke Adviescommissie

Life+ Mariapeel

www.peelvenen.nl

Maastricht, 15 december 2014

Voorwoord

De Peel leeft....

Wat waren we opgelucht, tevreden en trots. Na vele inspannende vergaderingen, zoektochten, gesprekken, terreinbezoeken en schetsen waren we tot een pracht eindresultaat gekomen. Leek het er verschillende jaren op dat de standpunten onverenigbaar waren, uiteindelijk lukte het ons het onverenigbare te verenigen. Natuur, landschap, water, cultuurhistorie, recreatie en economie hadden een volwaardige plek gekregen in de Projectnota "Het onverenigbare verenigd". Iedereen wist dat dit niet het eindpunt was, maar juist het begin van een ontwikkeling, immers de Peel leeft. Dat er binnen tien jaar een kink in de kabel leek te komen, had niemand verwacht. Maar gunstige omstandigheden voor de een dreigden vertaald te worden in minder gunstige ontwikkelingen in de ogen van de ander. Zou het zorgvuldig opgebouwde bouwwerk in elkaar storten? Dat wilde natuurlijk niemand. Dus opnieuw naar oplossingen gezocht, opnieuw zoeken naar wat ons bindt en datgene wat ons scheidt proberen te overbruggen. Het is een bijzondere verdienste van alle leden van de Tijdelijke Adviescommissie dat binnen een paar maanden het licht op groen kon. Geen verliezers, en de Peel leeft voort in al zijn sobere schoonheid en zijn rijke historie. De Peellanders kunnen trots zijn.

Servaas,
voorzitter

Leden Tijdelijke Adviescommissie Life+ Mariapeel:

W. van Opbergen (Werkgroep behoud de Peel),

J. van Woezik (voorzitter Stichting Behoud Natuurlijk Helenaveen)

J. van de Kam (Dorpsraad Griendtsveen)

M. Vermeulen (Staatsbosbeheer)

P. van den Munckhof (Staatsbosbeheer)

G. Jonkman (Staatsbosbeheer)

R. Schols (provincie Limburg)

J. Classens (ABM Agrarische Belangenvereniging Mariapeel)

M. Schraven (Waterschap Peel en Maasvallei)

P. van Dijk (secretaris Stichting Behoud Natuurlijk Helenaveen)

F. Hesen (gemeente Horst aan de Maas),

S. Huys (voorzitter)

M. Burger (provincie Limburg, secretaris)

INHOUD

Voorwoord	5
Inleiding	8
Aanpak	9
Resultaat	10
Afspraken uitvoering:	11
• <i>Hydrologische maatregelen</i>	11
• <i>Behoud cultuurhistorie</i>	12
• <i>Trosbosbesverwijdering</i>	12
• <i>Bomenkap</i>	12
• <i>Voorkomen muggen- en knuttenoverlast</i>	13
• <i>Voorkomen schade aan beschermde flora en fauna</i>	13
• <i>Vaststellen nulsituatie en monitoring</i>	13
• <i>Vergunningverlening</i>	13
• <i>Communicatie</i>	14
BIJLAGEN	
Bijlage 1 Kaarten:	17
Kaart 1 :Maatregelenpakket LIFE+ Mariapeel (d.d.27 november 2014)	
Kaart 2: Nieuwe compartimentering Mariapeel	
Kaart 3: Zoekgebied biotoopverbetering beschermde soorten	
Kaart 4: Mariapeel Defensiekanaal	
Bijlage 2 Profiel tekeningen	23
Profiel A: Principe profielen Defensiekanaal	
Profiel B: Principe profielen Defensiekanaal	
Profiel C: Principe profiel te verondiepen (halfslag)sloten	
Profiel D: Principe profiel af te dammen wijken	
Profiel E: Principe profiel kade Helenavaart	
Profiel F: Principe profiel kade Griendtsveen	
Bijlage 3 Toelichting op maatregelenkaart	31
Bijlage 4 Verslagen	37
Adviescommissievergaderingen	
11 september 2014	37
25 september 2014	42
9 oktober 2014	45
30 oktober 2014	49
11 november 2014	54

INLEIDING

Naar aanleiding van de zorg vanuit de omgeving in juni 2014 op de voorgenomen inrichtingsmaatregelen door Staatsbosbeheer voor de Mariapeel, heeft de provincie besloten een tijdelijke adviescommissie in te stellen (augustus 2014).

De opdracht aan deze Tijdelijke Adviescommissie Life+ Mariapeel is het opstellen van een door alle partijen gedragen voorstel voor de te nemen inrichtingsmaatregelen dat voldoet aan de afspraken gemaakt in het Landinrichtingsplan 'Het onverenigbare verenigd' (oktober 2005). Deze tijdelijke commissie treedt op in nauwe samenwerking en overleg met de projectgroep IGU Peelvenen-Mariapeel. De maatregelen zijn met name gericht op hoogveenherstel door het verhogen en stabiliseren van het grondwaterpeil en het verwijderen van de trosbosbes (N2000-doelen).

De zorgen waren gericht op de (neven)effecten die de voorgenomen maatregelen zouden hebben op de cultuurhistorische elementen zoals de ontginningspatronen, het Defensiekanaal, Helenavaart en op de huidige natuurwaarden. Bovendien was men beducht voor te sterke vernatting van de woonomgeving (natte kelders) en toename van de overlast van muggen en knutten.

De maatregelen die het betreft hadden betrekking op:

- Het Defensiekanaal
- De Helenavaart
- De Hoofdwijk
- De andere wijken en (halfslag)sloten
- De compartimentering
- De boskap.
- Het verwijderen van de trosbosbes

AANPAK

Via de instelling van een adviescommissie waar alle betrokken partijen aan deelnemen komen tot een gedragen inrichtingsplan. In de commissie zijn vertegenwoordigd: Stichting Behoud Natuurlijk Helenaveen, Werkgroep Behoud de Peel, Agrarische Belangenvereniging Mariapeel, Dorpsraad Griendtsveen, Staatsbosbeheer, Gemeente Horst aan de Maas, waterschap Peel en Maasvallei en de Provincie Limburg. Voorzitter is Servaas Huys uit Grubbenvorst, tevens oud-voorzitter van de landinrichtingscommissie Peelvenen.

De Adviescommissie heeft een aantal vergaderingen gehouden waarbij eerst is gescreend op de onderdelen waar tussen de partijen overeenstemming over was. Geconcludeerd is dat er instemming is met het Landinrichtingsplan (2005) maar ook met het Inrichtingsplan IGU Peelvenen-Mariapeel (2012). De doelen en maatregelen uit het N2000 beheerplan, dat inmiddels is opgesteld maar nog niet vastligt, zijn eveneens betrokken om tot een toekomstbestendig maatregelenpakket te komen. In het N2000-Beheerplan worden de maatregelen waar dit advies betrekking op heeft integraal overgenomen. Voor de betreffende maatregelen is een Life+ subsidie verkregen en ook deze zal aangepast worden aan het Advies. Alle uit te voeren maatregelen vallen onder de NB-wetvergunningaanvraag.

Daarnaast heeft de commissie zich uitsluitend gericht op de interne maatregelen, niet op de uitvoering van de externe maatregelen die door Dienst Landelijk Gebied in het kader van de IGU Peelvenen-Mariapeel worden uitgevoerd.

De knelpunten zijn in de vergaderingen aan de orde gekomen in een 5- tal openbare, plenaire vergaderingen, 2 bijeenkomsten van de werkgroep Hydrologie en een apart overleg met de werkgroep Gladde Slang. Ook is er een terreinbezoek uitgevoerd bij het Defensiekanaal en op het moment van uitvoering van de Proeve van bekwaamheid door de aannemers voor het verwijderen van de Trosbosbes. Daarnaast is door de individuele leden van de Adviescommissie veel werk verricht in het vergaren van meer kennis, die nodig was om tot een goed gemotiveerd en onderbouwd advies te komen.

De verslagen van de Adviescommissievergaderingen op 11/9, 25/9, 9/10, 30/10 en 11/11/2014 zijn als bijlage bij dit advies opgenomen.

RESULTAAT

De Adviescommissie is in goede samenwerking tussen de betrokken organisaties tot dit advies gekomen. De commissie stelt dat alle in de commissie betrokken partijen zich kunnen vinden in het voorgestelde advies. Hierbij is afgesproken dat zij als betrokken organisaties tijdens de vergunningprocedures geen zienswijze zullen indienen en geen bezwaar/beroep zullen aantekenen. De commissie realiseert zich dat individuele reacties van leden of deelnemers van de organisaties (op persoonlijke titel) niet onder deze afspraak kunnen vallen.

Het advies bestaat uit een beschrijving van de gemaakte afspraken, een kaart met daarop de overeengekomen inrichtingsmaatregelen, en een toelichting op de kaart. Deze toelichting geeft aan op welke wijze (methode, omvang, materiaal, begeleiding) de uitvoering zal plaats vinden. Tenslotte zijn als bijlage de besprekingsverslagen gevoegd. Deze dienen om het proces weer te geven.

De commissie adviseert het overeengekomen maatregelenpakket zoals verwoord in het advies inclusief bijlagen over te nemen in het LIFE-project.

AFSPRAKEN UITVOERING:

De uitvoering van alle maatregelen zal steeds zodanig zijn dat deze alleen worden verricht als het resultaat na uitvoering een verbetering geeft ten opzichte van de huidige situatie.

Hierbij benadrukt de adviescommissie dat bij alle maatregelen zorgvuldig moet worden omgegaan met de aanwezige abiotische- biotische- en cultuurhistorische waarden in het gebied. (zo min mogelijk schade veroorzaken). De commissie stelt dit als (logisch) uitgangspunt bij alles wat gebeurt in het gebied.

Vooruitlopend op het definitieve advies heeft de commissie ingestemd met de uitvoering van :

- De proeve van bekwaamheid bestrijding Trosbosbes;
- Mitigerende maatregelen vinpootsalamander;
- Vrijmaken van werkgang in Grauwveen tbv aanleg kade met ondergronds scherm.

Hydrologische maatregelen:

De keuze voor en onderbouwing van de te nemen hydrologische maatregelen is verwoord in het verslag van de werkgroep hydrologie (bijeenkomst 16 oktober 2014) en deze zijn op de maatregelenkaart verwerkt. In de Toelichting op de Maatregelenkaart wordt een beschrijving gegeven van alle maatregelen, inclusief specifiek met betrekking tot compartimenten, verondiepen/afdammen van wijken/sloten (inclusief Hoofdwijk),etc.). Uit de in de bijlage opgenomen Principe profielen wordt duidelijk hoe uitvoering zal worden gegeven aan die maatregelen.

Aanvullend op de daar gemaakte afspraken adviseert de commissie:

- Alle aan te brengen dammen worden uitgevoerd in grond. De dimensionering is dat de dammen maximaal een kruinbreedte van 4 meter en een hoogte tot boven aanpalend maaiveld maar lager dan de kade krijgen.
- Beheer kade. Om deze kades langjarig in tact te houden zal voorkomen moeten worden dat er bomen op gaan groeien. Hiertoe zullen de kades 1 keer in de 2-4 jaar geklepeld worden ter bestrijding van opgaand hout. Het onderhoud is gericht op het intact houden van de waterkerende functie van de kade en niet gericht op recreatieve ontsluiting van het gebied. Door het laag frequente onderhoud en het afsluiten van het begin (eerste 50 meter) van kades door boomstammen en/of struweel zullen kades ongeschikt zijn als wandelroute. Deze 50 meter zal niet geklepeld worden maar daar zal met een bosmaaier de houtopslag verwijderd worden. Hierdoor blijft de afsluiting intact.
- Kades worden niet breder dan nodig uitgevoerd, kruinbreedte wordt 3 meter. (zie verslag 30 oktober 2014)
- Bomen langs Defensiekanaal. Alleen om op enkele plaatsen toegang te verkrijgen is kap van bomen hier noodzakelijk. Bij ophogen kades is kap ook noodzakelijk. Conclusie : Minimale bomenkap wordt randvoorwaarde voor aannemer. Aannemer kan zelf werkwijze voorstellen in zijn inschrijving (vanaf het water, vanaf kant, etc.).De aannemer krijgt in zijn opdracht mee de bomenkap ten zeerste te beperken.
- Dat Staatsbosbeheer en het waterschap Peel en Maasvallei afspreken als volgt te handelen met betrekking het waterbeheer in de 300 bunders: De afwaterende stuw van het meest noordelijke compartiment van de 300 bunders op watergang Griendtsveen wordt beheerd door het waterschap Peel en Maasvallei. De stuw krijgt een automatische regeling die er in voorziet dat er geen afvoer is op het moment dat het gemaal Lavendel aan zijn maximale capaciteit zit. Dit kan er toe leiden dat het betreffende compartiment al dan niet tijdelijk water bevat en/of onder water staat (lees hoger peil

heeft dan het streefpeil). Staatsbosbeheer en bewoners van Griendtsveen zijn zich bewust dat het betreffende compartiment de functie heeft van buffering van water. Het waterschap Peel en Maasvallei zal de effecten van de peilopzet van Mariapeel en Grauwveen op Griendtsveen monitoren en indien nodig genomen vernattingsmaatregelen, in overleg met alle belanghebbenden, bijsturen en/of aanvullende maatregelen voorschrijven vanuit haar rol als regionale waterbeheerder.

Behoud cultuurhistorie:

Het advies van de commissie is gericht op die inrichtingsmaatregelen die, mits op de beschreven wijze uitgevoerd, zo min mogelijk schade veroorzaken aan de cultuurhistorische elementen in het gebied. Behoud van deze cultuurhistorie is steeds een voorwaarde geweest die is meegewogen in het kiezen voor een bepaalde maatregel, of de uitvoering daarvan. Op plaatsen is enige aantasting van bijvoorbeeld het zichtbare wijkenpatroon niet te voorkomen omdat hier prioriteit wordt gegeven aan herstel van de hydrologisch gewenste situatie of aan de gewenste openheid. Een en ander is op kaart aangegeven en in de toelichting op de maatregel beschreven.

De commissie adviseert de Maatregelenkaart d.d. 27-11-2014 (inclusief toelichting) behorende bij dit advies te hanteren als opdracht voor de te nemen inrichtingsmaatregelen binnen de Mariapeel en het Grauwveen.

Trosbosbesverwijdering

Met betrekking tot de trosbosbesverwijdering adviseert de commissie:

- De trosbosbes mechanisch te verwijderen via de aanpak zoals uitgevoerd bij de Proeve van bekwaamheid.
- De aanpak zo mogelijk op punten te verbeteren zodat kans op onherstelbare schade zo klein mogelijk wordt. Gedacht kan worden aan het verspringen van het werkpad, het gebruik van een lichtere bak/groot zeil en het inzetten van werken met een lier (te verwerken door SBB in overleg met de aannemer).
- Aan de provincie om deze verbeteringen als voorwaarde op te nemen in de NB-wetvergunning.
- Gedurende de uitvoering wijzigingen aan te kunnen brengen ter verbetering van het resultaat in overleg met opdrachtgever en commissieleden.
- De eventuele meerkosten in overleg tussen opdrachtgever provincie en uitvoerder SBB te bespreken over hoe deze te financieren.
- De leden van Adviescommissie te betrekken bij de uitvoering om aanvullende suggesties te kunnen geven tijdens het werk.
- Dat provincie en Staatsbosbeheer gezamenlijk zorg dragen voor voldoende middelen om adequate nazorg op de verwijderde trosbosbes te borgen.

Bomenkap

Met betrekking tot de bomenkap adviseert de commissie in te stemmen met:

- De indirecte afsterving van bomen door waterpeilverhoging.
- De actieve kap in het trosbosbesgebied is afgebakend tot de bosgebieden met trosbosbes en de delen die nodig zijn om de toegang te krijgen tot de trosbosstruiken. Hierbij zullen in het bijzonder berken die peelbanen markeren gespaard blijven, evenals bijzondere, karakteristieke bomen
- De kap ten behoeve van soorten op de 4 locaties zoals aangegeven met een ster op kaartbeeld biotoopverbetering beschermde soort. Waarbij bos tot een totaal oppervlak van maximaal 8ha wordt gekapt. De specifieke uitwerking van de biotoop verbetering op die locaties is onderdeel van de uitvoering van de werkzaamheden door Staatsbosbeheer. Bij de nadere uitwerking zullen soortdeskundigen en leden van de Tijdelijke Adviescommissie worden betrokken

- Het verwerken van bomen ter plaatse op hopen.
Bij het maken van hopen dient op en neer rijden vermeden te worden. Dus meerdere kleine hopen in plaats van enkele grote.
- Het afvoeren van hout alleen daar waar strikt nodig en dan nog uitsluitend van en via zandbodems.

Voorkomen muggen- en knuttenoverlast:

Staatsbosbeheer zal bij de uitvoering van de overeengekomen inrichtingsmaatregelen conform dit advies zo optimaal mogelijk rekening houden met nu al bekende verbeteringen om een toename van muggen- en knuttenoverlast te voorkomen.

Het advies van de commissie is dat de provincie in samenwerking met de gemeente Horst aan de Maas in 2015 een wetenschappelijk onderzoek uit laat voeren naar welke muggen de overlast veroorzaken (moerassteekmug/huissteekmug), en waar de dieren vandaan komen (uit natuurgebied of elders) en/of onderhoud aan bermen en sloten (moment en methode) ook van invloed kan zijn. De geschatte kosten betreffen € 26.000,-. Beide partijen zullen nadere afspraken maken over de financiering van het wetenschappelijke onderzoek.

Vervolgens is het advies op basis van de resultaten te bepalen welke maatregelen noodzakelijk zijn en afspraken te maken over realisatie en financiering van deze maatregelen (waar mogelijk direct mee te nemen in de nu voorgenomen uitvoeringsmaatregelen).

Voorkomen schade aan beschermde flora en fauna

(o.a. gladde slang, broedvogels en hagedis)

De commissie adviseert om (dagelijkse) ecologische begeleiding te laten plaatsvinden voorafgaand en tijdens de uitvoering van de werken. Indien aan de orde vanwege de werkzaamheden in het betreffende leefgebied, specifiek de expertise van de werkgroep Gladde slang te betrekken en te benutten. Verder adviseert de commissie om voor de gladde slang voldoende nieuwe en ook in de toekomst droge open plekken te realiseren.

Vaststellen nulsituatie en monitoring

De commissie adviseert dat de nulsituatie van de waterpeilen – in zoverre dat dit nog niet is gebeurd - rondom de Mariapeel wordt vastgesteld en kenbaar wordt gemaakt aan omwonenden.

De nulsituatie is niet een getal dat wordt vastgesteld maar een reeks van metingen waarbij ook de invloed van bijvoorbeeld neerslag van belang is. De uitkomsten van de metingen zijn openbaar.

Verder adviseert de commissie om jaarlijks aan omwonenden en de gebruikers van de landbouwgronden te rapporteren over de resultaten.

De monitoring en de communicatie over de resultaten wordt door de betrokken partijen; Staatsbosbeheer, Provincie Limburg en het waterschap Peel en Maasvallei, gezamenlijk verzorgd, vanuit een gezamenlijke verantwoordelijkheid voor de maatregelen. Staatsbosbeheer zal het initiatief nemen voor de communicatie op basis van de jaarrapportage van de monitoringgegevens van het waterschap.

Vergunningverlening

De commissie adviseert:

- o Om bij de verstrekking van de Waterwetvergunning (= bevoegdheid WPM) zoveel mogelijk gebruik te maken van de bestaande onderzoeken.
- o Om bij de beoordeling van de NB-wetvergunningaanvraag zoveel mogelijk gebruik te maken van de bestaande (onderbouwende) onderzoeken.
- o In de nieuwe NB-wetvergunningaanvraag alleen de nieuwe maatregelenkaart (27-11-2014) op te nemen.

Communicatie

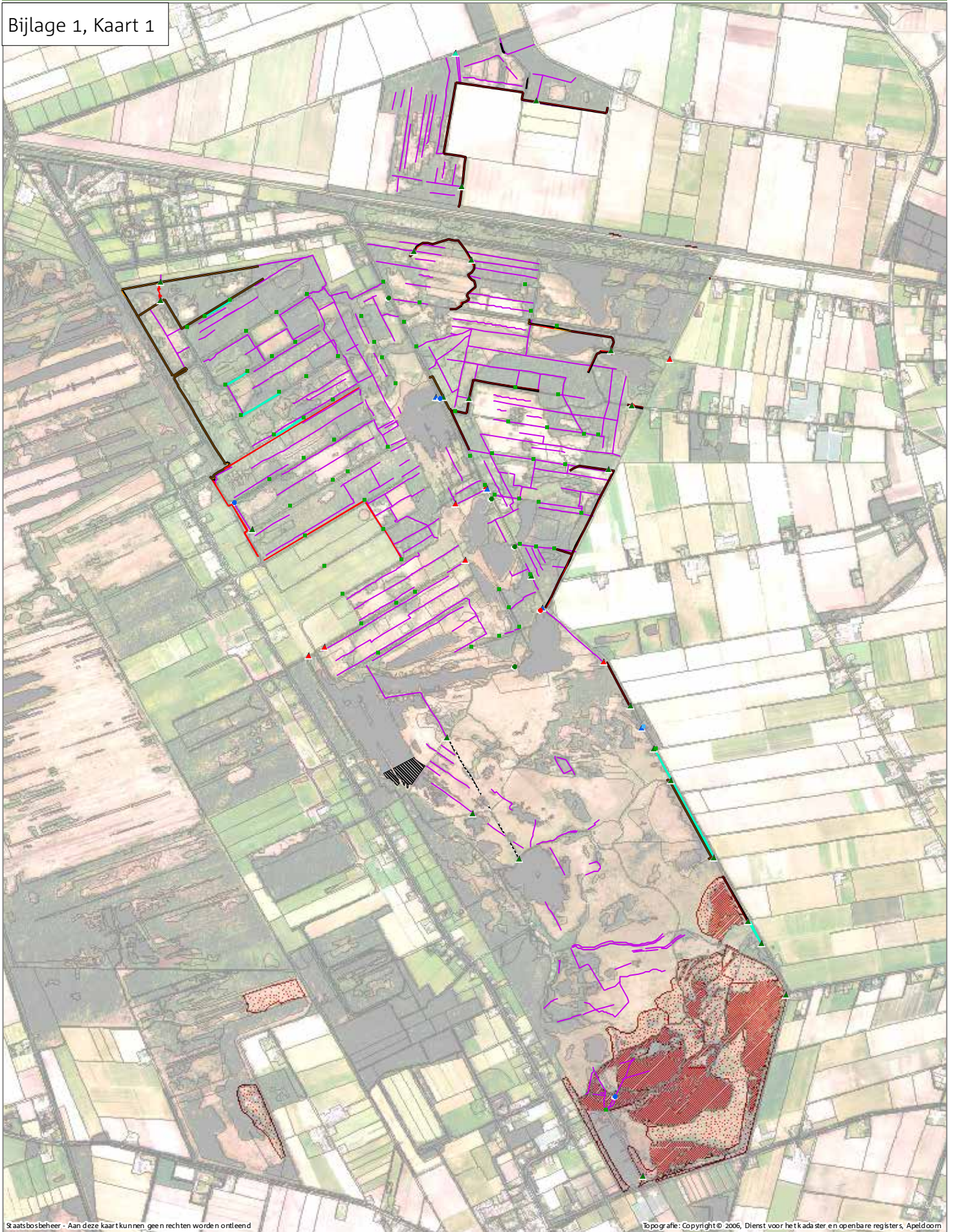
Om op een goede manier de omgeving mee te nemen in de (verdere) ontwikkeling van het gebied, en zo enerzijds vertraging als gevolg van bedenkingen en/of bezwaren in de vergunningen procedures te voorkomen, en anderzijds draagvlak vast te houden, adviseert de commissie een goede communicatie met de stakeholders te bestendigen.

Concreet adviseert de commissie:

- dat SBB zorgt dat de leden van de Adviescommissie op cruciale momenten actief worden betrokken bij de uitvoering gedurende het project Life+.
- dat SBB zorgt voor een structurele communicatie met alle belanghebbenden, ook na de gereedkoming van dit maatregelenpakket door het oprichten van een nieuw te vormen klankbordgroep Mariapeel zodat zaken betreffende de Mariapeel samen kunnen worden besproken en uitgewerkt.
- dat periodiek wordt bericht over de voorgenomen en uit te voeren werkzaamheden in de lokale kranten en dat deze ook via de dorpsraden worden gecommuniceerd.

Bijlage ¹

Bijlage 1, Kaart 1



Staatsbosbeheer - Aan deze kaart kunnen geen rechten worden ontleend

Topografie: Copyright © 2006, Dienst voor het kadaster en openbare registers, Apeldoorn

Maatregelen kunstwerken

- Duiker aftichten
- Duiker behouden
- Duiker aanbrengen
- Sluw plaatsen
- Sluw behouden
- Sluw verwijderen
- Sibonduiker verwijderen

Maatregelen kanalen en wijken

- Aftichten bodem
- Dam aanbrengen
- Dam verwijderen

Bestrijding Troosbosbes

- Concentraties te bestrijden/rooibosbes
- Te bestrijden Troosbosbes order bomen

Maatregelen sloten en greppels

- Verordiepen sloten en greppels
- Opvullen met hout (prof CH4 productie)
- Aanleggen watergang/sienk

Werkzaamheden Kades

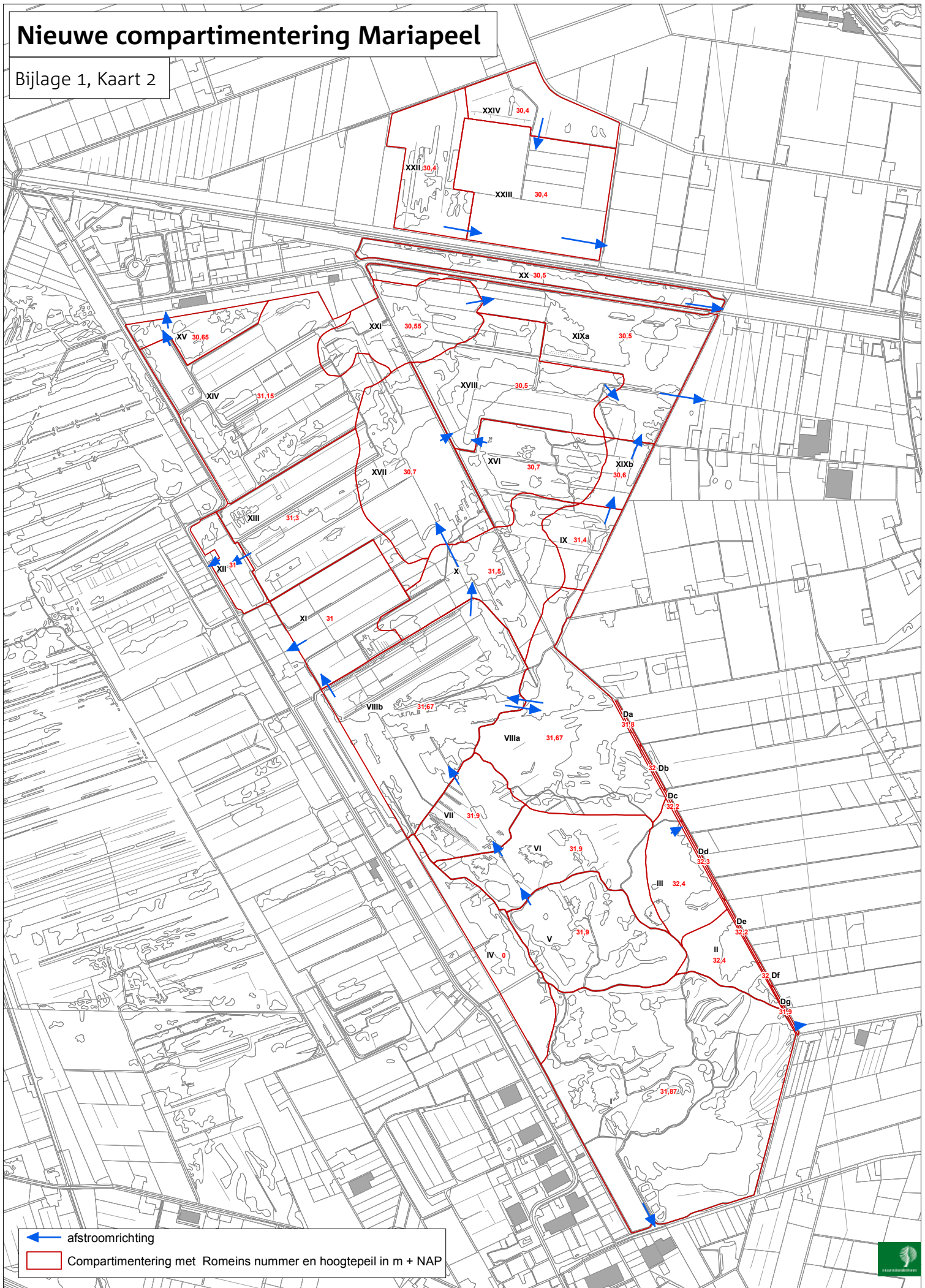
- Aan te leggen kade met leem kern
- Aan te leggen kade zonder leemkern
- Kade verlagen tot maaiveld
- Kade behouden (com parlementsgrans)

Overige maatregelen

- Locatie houtproef

Nieuwe compartimentering Mariapeel

Bijlage 1, Kaart 2





**Zoekgebied biotoopverbetering
beschermde soorten**

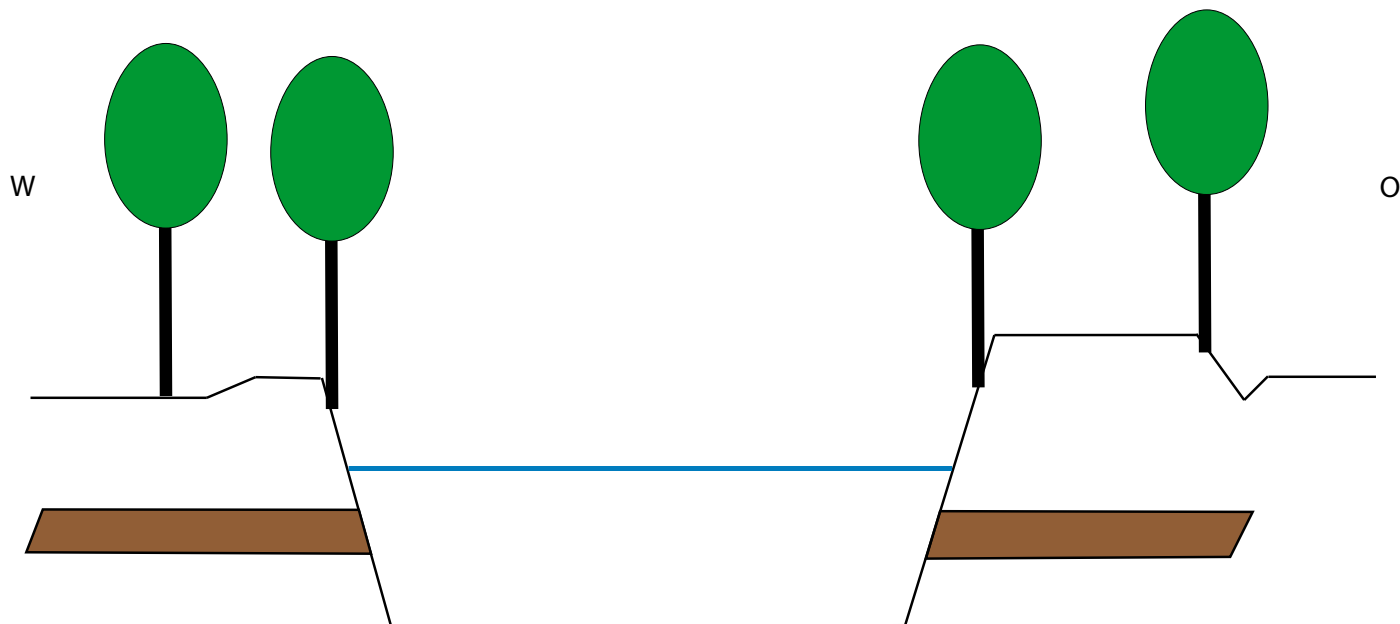


kappen bomen
ten behoeve van
halfopen landschap



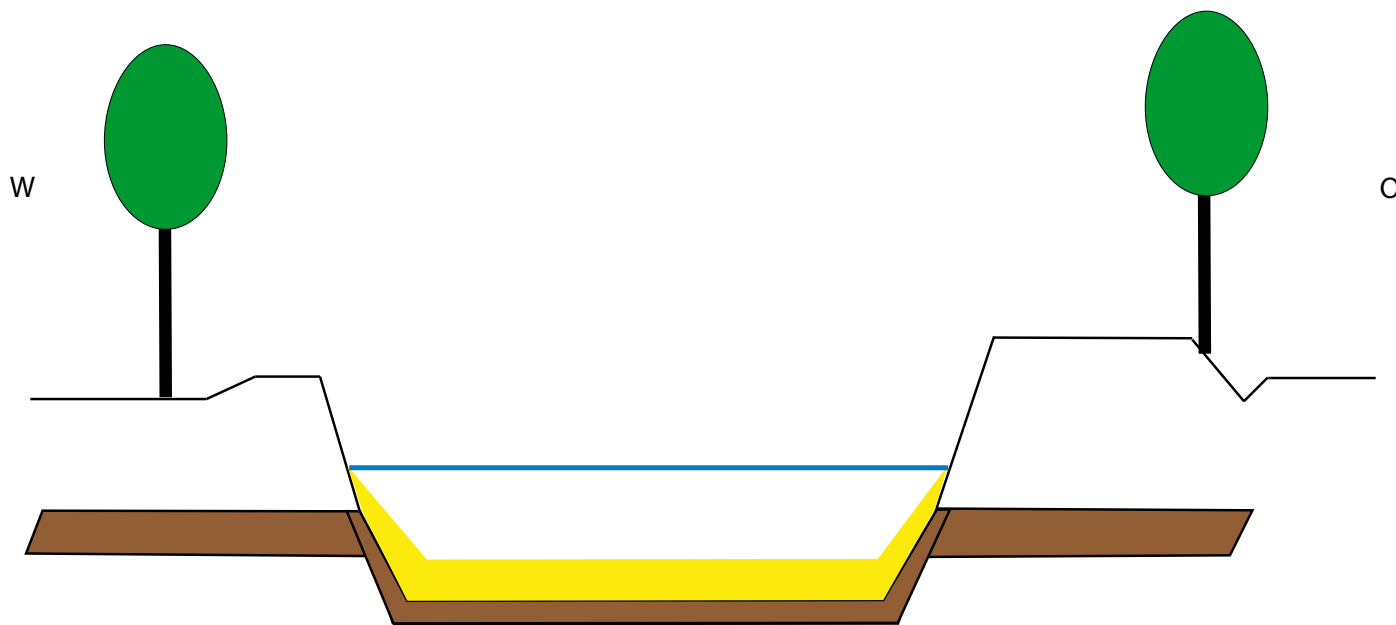
Bijlage 2

Principeprofielen A - Defensiekanaal -



In bestaande situatie ondoorlatende laag doorsneden

→ Compartimenten 2 + 4 + 5



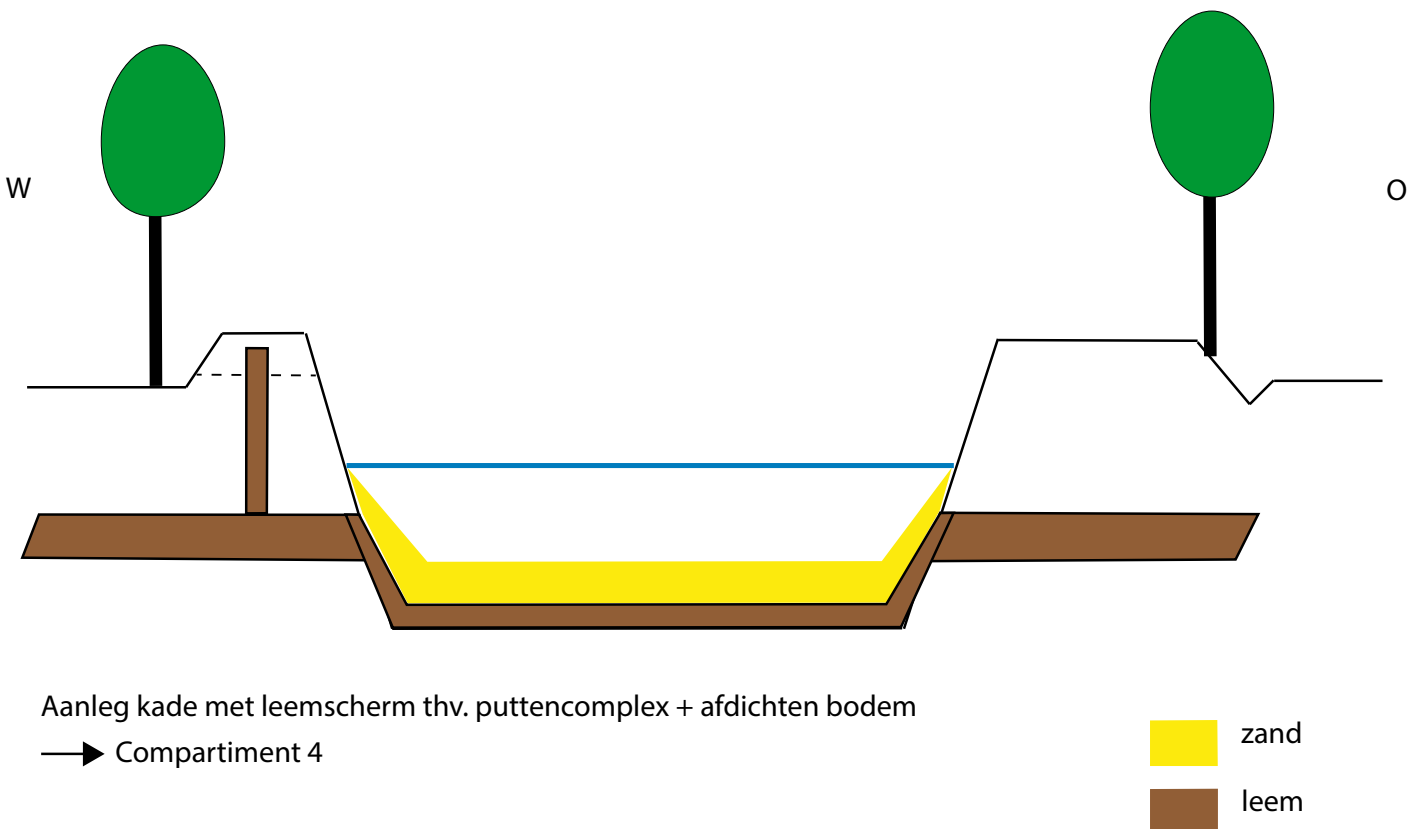
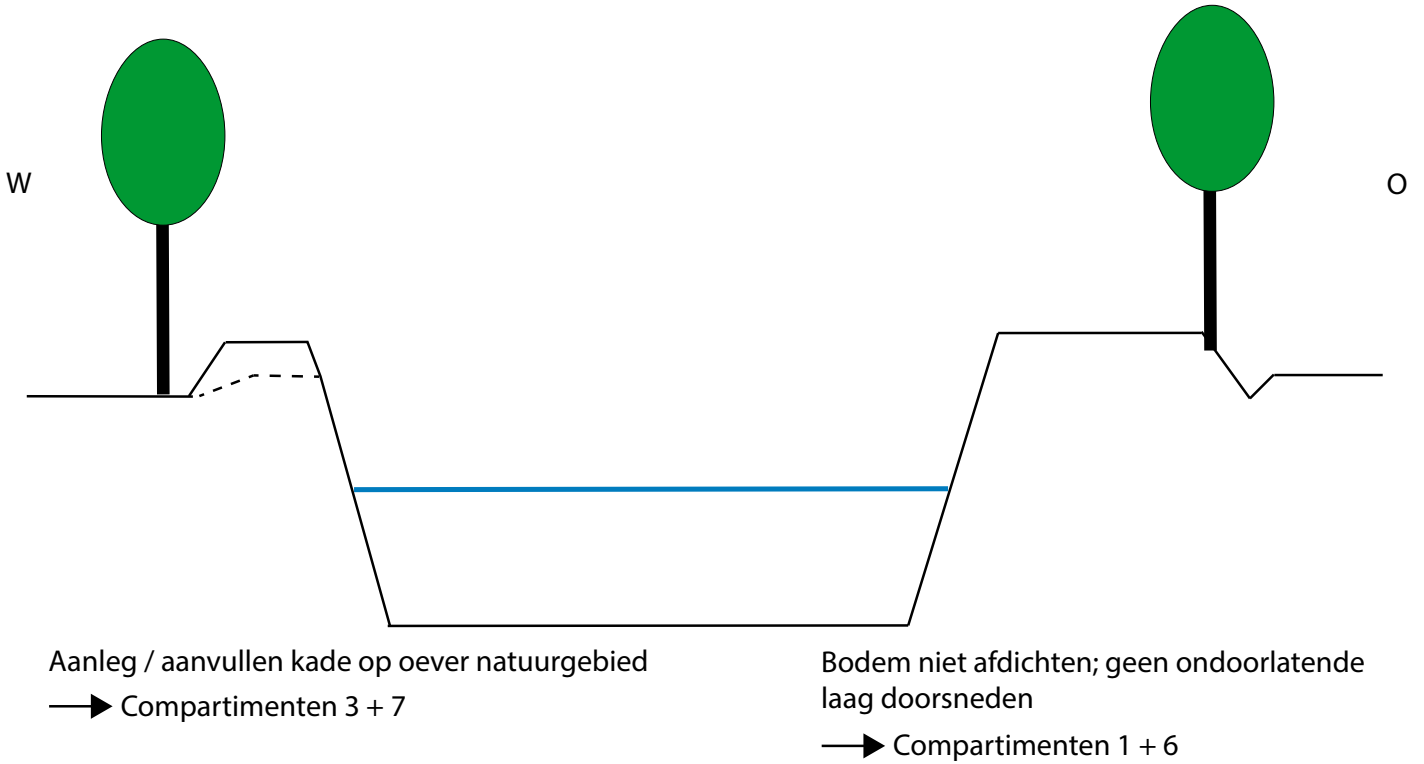
Afdichten van bodem van kanaal

→ Compartimenten 2 + 5

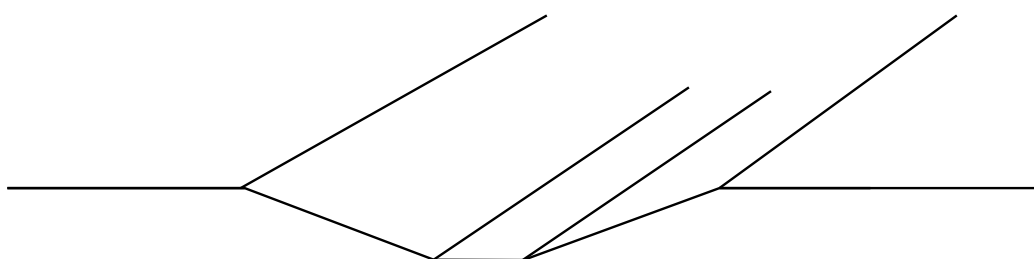
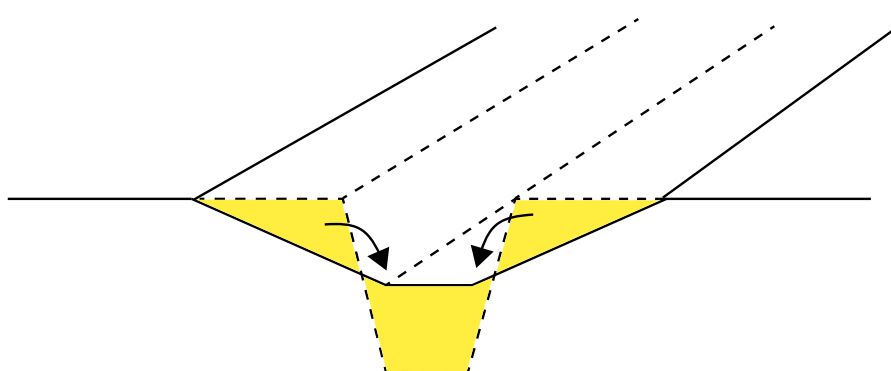
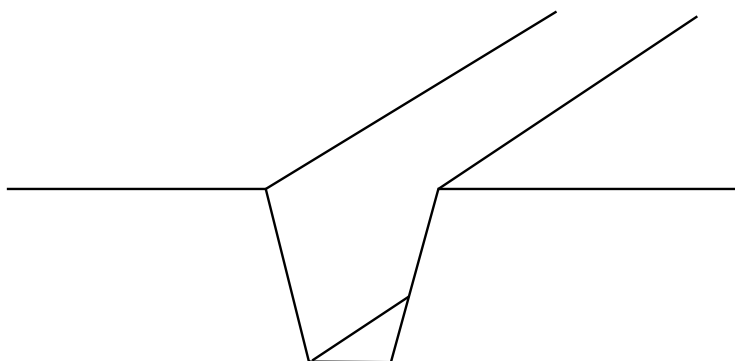


Bijlage 2, Profiel B

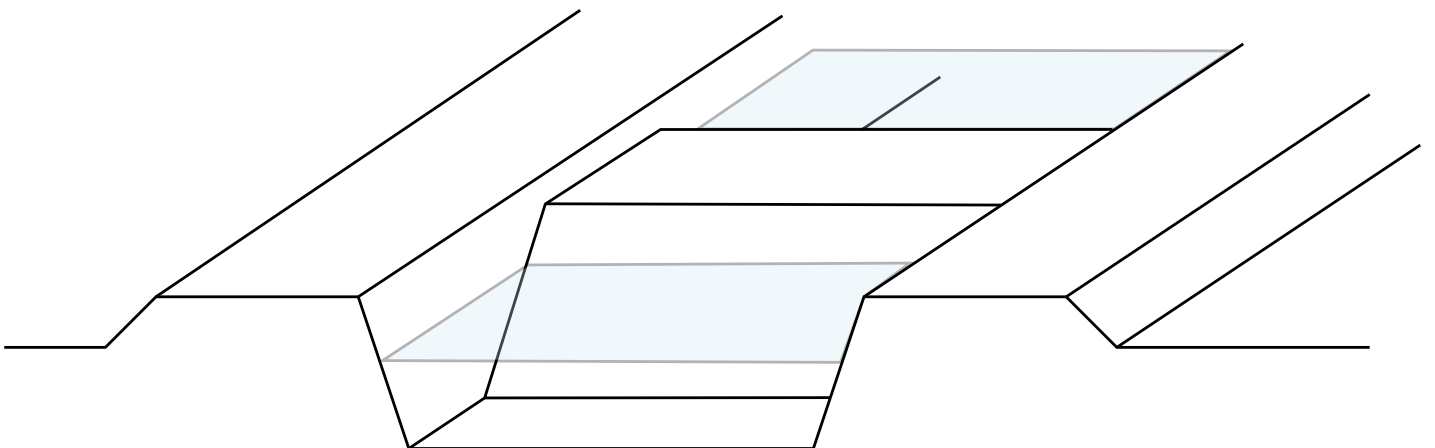
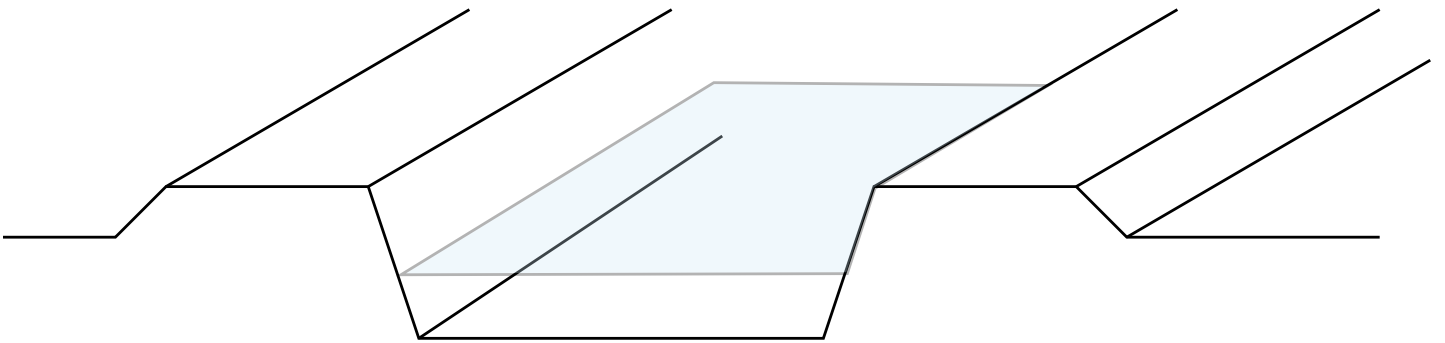
Principeprofielen B - Defensiekanaal -



Principe profiel te verondiepen (halfslag)sloten

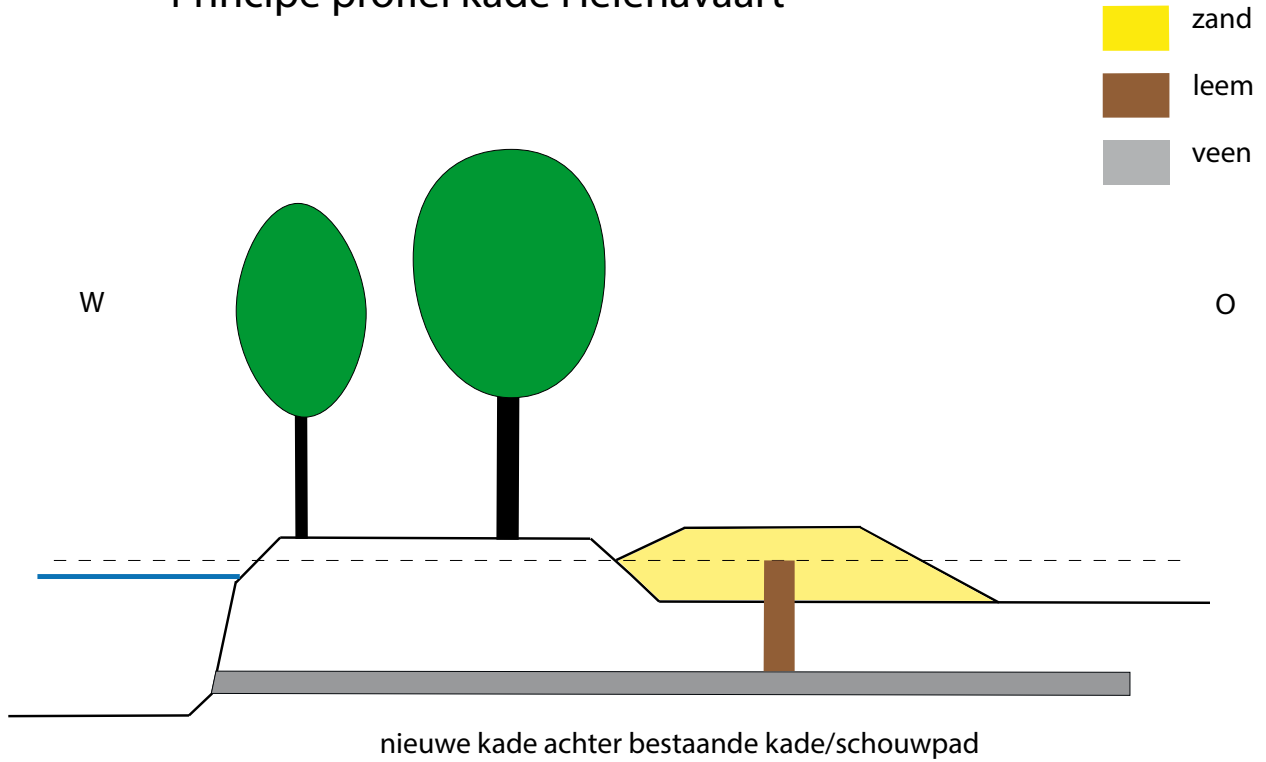


Principe profiel af te dammen wijken



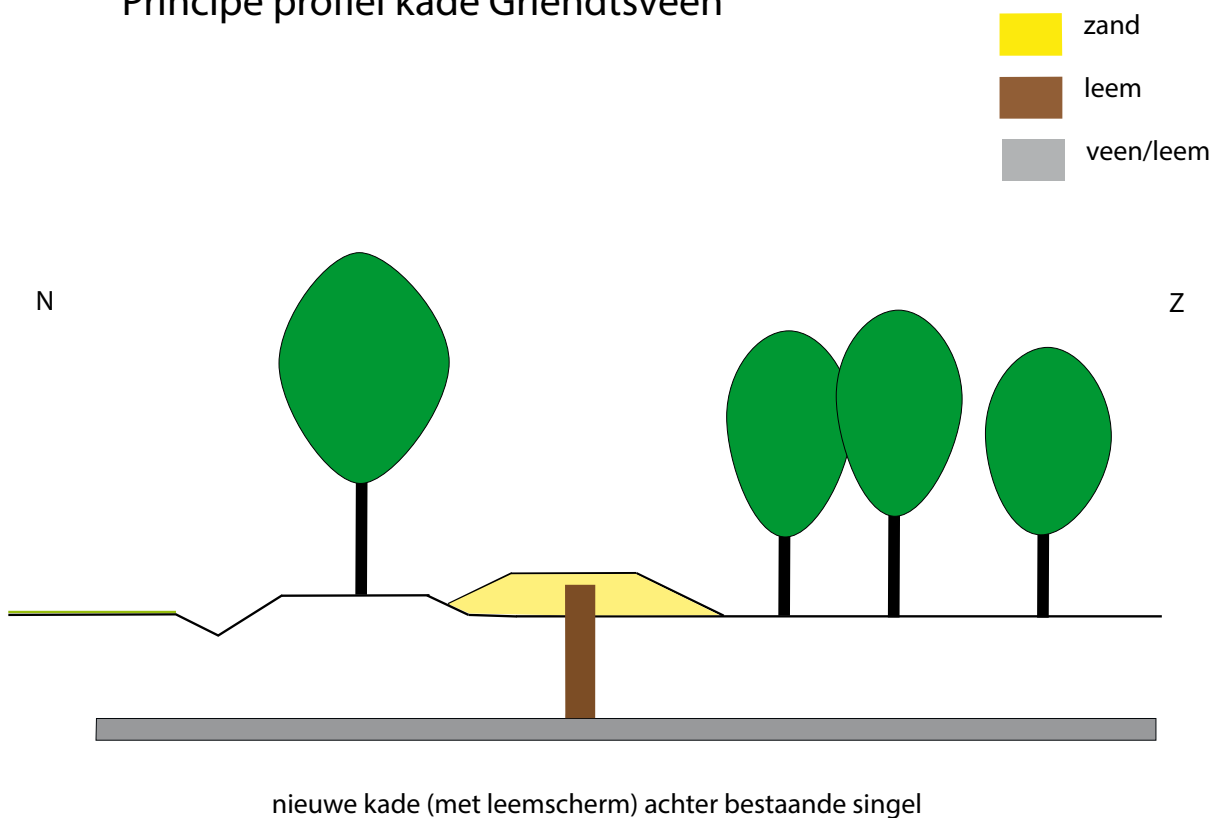
Bijlage 2, Profiel E

Principe profiel kade Helenavaart



Bijlage 2, Profiel F

Principe profiel kade Griendtsveen



Bijlage 3

Toelichting op maatregelenkaart

Toelichting Maatregelenkaart Life+ Mariapeel

Het plangebied is het begrensde natuurgebied Grauwveen, Driehonderd bunders, Horster Driehoek en Mariaveen + 2 locaties te verwijderen Trosbosbes in de Deurnsche Peel.

Deze beschrijving geeft een toelichting op de Interne maatregelen zoals deze ook zijn opgenomen op de kaart 1 Maatregelenpakket LIFE+ Mariapeel van 27 november 2014 (bijlage 1).

Hoogveenontwikkeling Peelvenen

De belangrijkste natuurdoelstelling voor de peelgebieden is herstel van het hoogveen. Hoogveen komt nog maar op een paar plekken in Nederland voor en de Mariapeel is er daar een van. Het herstel van het hoogveen begint met de groei van veenmos. Dat is iets wat op korte termijn als gevolg van de voorgenomen maatregelen sterk moet verbeteren. Een dik veenpakket zal vele honderden jaren vergen. Het gaat echter niet alleen om de ontwikkeling van veenmos maar ook om de bescherming en ontwikkeling van de bij het hoogveen horende flora en fauna. De opgave voor de Peelvenen is breder dan enkel natuurherstel, de Mariapeel biedt ook ruimte voor recreatie en beleving van landschap en cultuurhistorie. In het kader van het Meerjarenovereenkomst Natuur tussen en de provincie Limburg en Staatsbosbeheer en met het LIFE-project Peelvenen 'let the raised bogs grow', wordt werk gemaakt van dit hoogveenherstel.

Water, het bloed van de Peel

Water is het bloed van de Peel: voor het herstel van het hoogveen is een uitgekiend waterbeheer essentieel. Veel maatregelen in het kader van het LIFE+ project hebben dan ook te maken met het waterbeheer. Hoogveen heeft een stabiel waterpeil nodig, het verschil tussen zomer- en winterpeil mag niet te groot zijn. Dit vraagt niet alleen om maatregelen in het natuurgebied maar ook om maatregelen daarbuiten. Deze externe maatregelen zijn vooral gericht op het bieden van weglekken van water en voorkomen van natschade aan woningen en landbouw gronden. De externe maatregelen vormen geen onderdeel van het LIFE-project.

Twee acties uit het LIFE-project zijn onderwerp van het advies.

1. Hydrologische maatregelen in de Mariapeel

De maatregelen voor de waterhuishouding richten zich op 4 aspecten:

- Het compartimenteren (water vasthouden in deelgebieden en waterpeil regelen)
- Het dichten van lekken in de bodem (repareren van doorgravingen van ondoorlatende lagen)
- Drainage door watergangen verminderen (afvoer van water vertragen)
- Instroom van voedselrijk water voorkomen (afschermen van invloed van buiten)

Nu zijn de peilfluctuaties in het natuurgebied nog te groot om de gewenste natuur tot ontwikkeling te brengen. In droge perioden zakt het grondwater te ver weg. Het is noodzakelijk om nu een robuuste ingreep te doen op weg naar duurzaam systeemherstel omdat anders de unieke natuurwaarden verdwijnen of niet verder tot ontwikkeling komen. Water komt er alleen in de Mariapeel als het regent. Dit water stroomt na uitvoering van de werkzaamheden minder snel uit de Peel omdat kades worden aangelegd en waterlopen worden afgedamd, gedempt of van stuwen worden voorzien. Hierdoor wordt de Peel plaatselijk veel natter. Op een aantal plaatsen zullen bomen afsterven door het natter worden van het gebied.

2. Bestrijding Trosbosbes

Vooral in het zuiden van de Mariapeel en de Deurnsche Peel komt op grote schaal de trosbosbes voor. De trosbosbes komt oorspronkelijk uit Noord-Amerika en is in Europa in het begin van de 20e eeuw geïntroduceerd voor de commerciële productie van blauwe bessen. De Trosbosbes heeft zich in de loop der jaren vanuit kwekerijen buiten het natuurgebied steeds verder verspreid over het gebied en staat nu op veel plaatsen waar de hoogveenontwikkeling goede kansen heeft. De trosbosbes onttrekt water dat hard nodig is voor die hoogveenontwikkeling en ook de jaarlijkse bladval is een belemmering hiervoor. Deze plant overwoekert de peel en verwijdering van de trosbosbes is daarom van groot belang.

Beschrijving van de Maatregelen

1. Realiseren van compartimenten door aanleg van kades en plaatsen van stuwen en duikers

Kades (van grond met en zonder leemkern) worden aangelegd om de gewenste compartimentering te realiseren. Deze compartimentering houdt het water langer vast in het gebied en maakt het mogelijk het waterpeil te reguleren. De compartimenten met bijbehorende peilen zijn weergegeven op Bijlage 1, kaart 2. Voor kades met leemkern zal in de ondergrond gegraven worden naar een ondoorlatende laag zodat het leemscherm daarop kan aansluiten. Op locaties waar geen leem in de ondergrond zit wordt geen leem in de kade aangebracht. In het advies zijn de principe-profielen van de aan te leggen kades onder Griendtsveen en langs de Helenavaart opgenomen in Bijlage 2 (profiel E en F).

Om voldoende waterkerend te zijn hebben deze kaden bepaalde afmetingen nodig. De kruin van deze kades is 3m breed en de talud heeft een verhouding van 1:2. Om deze kades langjarig in tact te houden zal voorkomen moeten worden dat er bomen op gaan groeien. Hiertoe zullen de kades 1 keer in de 2-4 jaar geklepeld worden ter bestrijding van opgaand hout. Het onderhoud is gericht op het intact houden van de waterkerende functie van de kade en niet gericht op recreatieve ontsluiting van het gebied. Door het laag frequente onderhoud en het afsluiten van het begin (eerste 50 meter) van kades door boomstammen en/of struweel zullen kades ongeschikt zijn als wandelroute. Deze 50 meter zal niet geklepeld worden maar daar zal met een bosmaaier de houtopslag verwijderd worden. Hierdoor blijft de afsluiting intact. Op de aangegeven locaties worden duikers of stuwen geplaatst, behouden of verwijderd. De stuwen worden geplaatst om afvoer te kunnen regelen zodat fluctuaties in het waterpeil beperkt blijven.

2. Afdichten bodem en afdammen kanalen en wijken

Defensiekanaal: om weglekken van water vanuit het natuurgebied naar de ondergrond tegen te gaan zal in een groot deel van het Defensiekanaal de bodem afgedicht worden. Hiertoe zal een bentonietmat worden aangebracht welk afgedekt wordt met een zandlaag van 50 cm. Dik. Het benodigde materiaal (zand) zal worden aangevoerd van buiten het plangebied. De bomen op de oever worden zoveel mogelijk gespaard. Enkel waar dat noodzakelijk is voor bijvoorbeeld de aanleg of de aanvoer van materiaal zullen bomen verwijderd worden. Het Defensiekanaal zal net als in de huidige situatie gecompartmenteerd worden door de aanleg van dammen. Een van de huidige vijf dammen wordt verplaatst en er zal een extra dam worden aangelegd om zoveel mogelijk water in het kanaal vast te kunnen houden.

Op drie plekken zullen kades langs het Defensiekanaal aangelegd worden om oppervlakkige afstroom van water tegen te gaan. Dat is met name van belang ter hoogte van het veenputtencomplex waar de hoogste natuurwaarden aanwezig zijn. Om het levend hoogveen in dat complex te behouden wordt de kade tevens voorzien van leemscherm en een stuw. Dit alles om tot een stabiel waterpeil te komen.

Met deze ingrepen zal het beeld van het Defensiekanaal als cultuurhistorisch waardevol element houden blijven. In Bijlage 2 van het advies zijn de principe profielen (profiel A en B) voor de maatregelen in het Defensiekanaal opgenomen.

Wijken inclusief Hoofdwijk: om de drainerende werking tegen te gaan zullen deze watergangen afgedamd worden met meerdere dammen. Dit vertraagd de afvoer van water in het gebied. Dammen worden tot boven oorspronkelijk maaiveld aangelegd, maar blijven qua hoogte onder de kruin van de kades naast de wijken. Het fiets- wandelpad langs de Hoofdwijk blijft behouden. In Bijlage 2 is het principe ontwerp (Profiel D) van de dammen in de wijken opgenomen.

Waar met de aanleg van de wijken een ondoorlatende laag is doorgraven wordt de bodem afgedicht. Bekeken wordt of aanwezige sliblaag kan volstaan als afdichting van de bodem. Als dat niet het geval is zal een bentonietmat voorzien van maximaal 40 cm zandlaag worden aangebracht op die locaties. Om sterke verondieping van de wijken op deze plekken te voorkomen zal het slib aangedrukt worden / verwijderd worden. Bij de uitvoering zal nader bepaald worden over welke lengte de bodem afgedicht moet worden.

1) Verondiepen Sloten en Greppels

Verondiepen en afdammen van (halfslag)sloten en greppels met in het terrein (op de oever) aanwezig materiaal. In Bijlage 2 onder Profiel C is het principe profiel toegevoegd. Dit om versnelde afvoer van water en daarmee drainage van waardevolle natuur te voorkomen. Deze werkzaamheden zullen worden uitgevoerd met een kleine kraan die om waardevolle bomen heen zal werken. Bepaalde kap van bomen voor de werkgang zal op een aantal plaatsen nodig zijn.

Een sloot in Mariaveen zal gevuld worden met hout uit het gebied als proef voor CH₄ productie ten behoeve van de ontwikkeling van veenmos.

2) Bestrijding Trosbosbes

In zuidelijk deel van de Mariapeel en in de Deurnsche Peel zal machinaal trosbosbes verwijderd worden volgens de methoden zoals deze tijdens de proeve van bekwaamheid zijn gedemonstreerd. Het areaal te verwijderen planten is aangegeven op Bijlage 1, kaart 1 voor zowel trosbosbes als voor trosbosbes dat onder bos staat. Hierbij zullen alleen bomen verwijderd worden als dat nodig is om de Trosbosbes te kunnen verwijderen (werkgang). Het vervolgbeheer/de nazorg is onderdeel van de aanpak van de Trosbosbes en zal vanuit een separaat traject gefinancierd worden.

3) Overige maatregelen

Een deel van de grote waterplas in Mariaveen zal opgevuld worden met hout voor een proef CH₄-productie en veenmosontwikkeling. Deze diepe en open waterplas biedt nu geen goede ontwikkelingsmogelijkheden voor veenmos. Met de proef wordt geprobeerd met het aanbrengen van houtrillen een ontwikkelingsbasis te vormen voor veenmos in deze diepe plas, tevens breekt het hout de golfslag waardoor veenmos meer kansen krijgt zich hier te vestigen. Bij het vergaan van het hout zal CH₄-gas vrijkomen wat veenmos nodig heeft om te kunnen drijven. Uit de proef moet blijken of het aanbrengen van hout in diepere plassen zinvol is voor verdere veenmos ontwikkeling. Het op kaart aangegeven oppervlak is het zoekgebied voor deze maatregel. Afhankelijk van het hout dat vrij komt uit het werk zal de omvang van de proef binnen dit zoekgebied bepaald worden.

4) Uitvoering van de werkzaamheden

Het is noodzakelijk om een werkgang vrij te maken van bomen voor aanleg Hydrologische maatregelen en bestrijding Trosbosbes. Uitgangspunt hierbij is niet meer bomen te kappen dan nodig is om het werk uit te kunnen voeren. Voor transport van materieel en materiaal is een minimale werkgang van 5m breed nodig, voor de aanleg van kaden is een werkgang van 10m breed nodig.

Voor de uitvoering van de werkzaamheden zijn ecologische randvoorwaarden opgesteld waaraan door de aannemer moet worden voldaan. Dit betreft naast het nemen van voorzorgsmaatregelen ook het begeleiden van de werkzaamheden door een ecooloog. Deze randvoorwaarden zijn opgenomen in een zgn, ecologisch werkprotocol. Daarnaast zal Staatsbosbeheer toezicht houden op de uitvoering van de werkzaamheden.

5) **Kappen bomen tbv biotoopverbetering voor beschermde soorten**

In vier zoekgebieden wordt in totaal maximaal 8 ha. bos gekapt om leefgebied voor beschermde soorten uit te breiden. Zie Bijlage 1 kaart 3.

Dit betreft maatregelen voor de verbetering van het leefgebied van beschermde soorten wiens leefgebied als gevolg van de vernatting van het gebied mogelijk kleiner wordt. Een voorbeeld is de gladde slang die baat heeft bij een half open landschap met voldoende droge en zonnige plekken.

Uitgangspunten voor het kappen van bomen zijn:

- Bomen in een zone van 25 meter rondom bomen waar nesten van roofvogels in zitten en/of die staan op dassenburchten wordt niet verwijderd
- Waardevolle (solitaire) bomen worden gespaard.
- Om bodem verstoring te voorkomen zullen de stobben niet verwijderd worden tenzij nodig voor de aanleg van de hydrologische maatregelen
- Het afvoeren van hout uit het terrein zal alleen daar waar strikt nodig en dan nog uitsluitend van en via zandbodems plaatsvinden.

Bijlage 4

Verslag (van afspraken) Adviescommissie Life+ Mariapeel Vergadering 11 september 2014 te Horst

Aanwezig: J. Classens (ABM Agrarische Belangenvereniging Mariapeel), W. van Opbergen (Werkgroep behoud de Peel), M. Schraven (Waterschap Peel en Maasvallei), J. van Woezik (voorzitter Stichting Behoud Natuurlijk Helenaveen), P. van Dijk (secretaris Stichting Behoud Natuurlijk Helenaveen), J. van de Kam (Dorpsraad Griendtsveen), F. Hesen (gemeente Horst aan de Maas), G. Jonkman (vervanger M. Maris (Staatsbosbeheer)), P. van de Munckhof (Staatsbosbeheer), M. Vermeulen (Staatsbosbeheer, toelichting op maatregelen/toehoorder), S. Huys (voorzitter), M. Burger (provincie Limburg, secretaris)

- 1. Welkom en voorstelrondje**
- 2. Instelling Adviescommissie Life+ Mariapeel (S.Huys)**

Doelstelling. Servaas geeft aan dat de aanleiding van het instellen van de Adviescommissie is de geuite zorg en boosheid over voorziene ontwikkelingen (de voorgenomen maatregelen) in de Mariapeel. Doel voor de adviescommissie is een gedragen visie op de te nemen maatregelen te geven dat recht doet aan het toekomstbeeld dat belanghebbenden (beheerder én bewoners) hebben van het gebied. Uitgangspunt is dat het gaat lukken!

Aanpak. De Voorzitter gaat ervan uit dat de leden van de commissie zaken inbrengen en uitwerken, eventueel in aparte werkgroepen ook aan de hand van terreinbezoeken indien nodig. Het wordt met wijsheid schipperen tussen ecologische- en cultuurhistorische doelstellingen. Hierbij zal het noodzakelijk zijn ook over de eigen schaduw heen te stappen. Besluitvorming vindt plaats via de verslagen van de vergaderingen.

Afspraken met betrekking tot status Advies naar aanleiding vraag G. Jonkman:

De leden van de commissie zitten als persoon in de commissie en kunnen niet spreken voor de gehele organisatie waaruit zij komen. Opdracht is wel de eigen organisatie mee te nemen in de te maken en gemaakte stappen door de commissie. Het concept-eindadvies wordt op het laatst voorgelegd aan de commissie ter becommentariëring op waar mogelijk nog punten zitten die individueel nog een knelpunt vormen.. De morele druk, we gaan er samen voor, zal zorgen voor een eensluidend gedragen advies en wordt ook zodanig naar buiten gepresenteerd. Een eigen afwijkend standpunt op onderdelen mag, maar daarover wordt niet gecommuniceerd.

. Uiteindelijk staat het iedereen vrij om op geëigende momenten van inspraak of procedures, daar gebruik van te maken.

Afspraak met betrekking tot media en communicatie

Alle contacten met de media lopen tijdens de werkzaamheden van de commissie via de voorzitter. Discussie worden in de commissie gevoerd, niet via de media.

Afspraak uitgangspunten

- 1) Het landinrichtingsplan "Het onverenigbare verenigd"(2005) en het Inrichtingsplan Peelvenen-Mariapeel (2012) vormen de basis waar overeenstemming over is. Daarvandaan gaat de commissie verder bouwen, niet terugredeneren, om voortgang te kunnen boeken.
- 2) De Adviescommissie beziet de voorgenomen INTERNE maatregelen in de Mariapeel, niet de maatregelen zoals DLG uitwerkt in de nieuwe natuur.

Bestuurlijk vastgestelde besluiten in de genoemde stukken worden niet teruggedraaid. Wel zijn nieuwe, betere afspraken mogelijk als daarover consensus is in de adviescommissie. Beheerplan N2000 moet nog worden vastgesteld. Het behoort daarom niet tot de vastgestelde stukken. Wel is het duidelijk dat de laatste versie mede de basis vormt voor de te nemen maatregelen.

3. Toelichting SBB op voorgenomen maatregelen (M. Vermeulen)

Via een powerpoint presentatie wordt in het kort de situatie aangegeven hoe we tot nu zijn gekomen en worden de voorgenomen maatregelen toegelicht (sheets zijn bij dit verslag gevoegd).

Onderwerp van discussie is de hydrologische maatregelenkaart van 11 juli 2014.

Hoofdpunten:

- Streven naar robuuste en duurzame inrichting (stabiele waterpeilen (water vasthouden op hoge zandkoppen, verdampen tegengaan), voorkomen eutrofiëring, verwijderen ongewenste vegetatie);
- Voorkomen afstroming van water uit hogere delen (in afwijking met de vlakke Deurnsche Peel);
- Opbolling vanuit sloten hoog houden;
- Helenavaart voorzien van leemkade tot op ondoorlatende laag (veen/leem), met waakhoogte, in een strook ACHTER de bestaande kade met monumentale bomen. Werkstrook t.b.v. aanleg van ca. 15 m;
- Maatregelen Defensiekanaal in overleg met Rijksdienst Cultureel Erfgoed;
- Wijken verondiepen over 4 van de 14 km door uitgegraven materiaal weer terug te brengen, met name de "uiteinden" van de drietanden. Hierdoor blijft patroon zichtbaar maar wordt drainerende werking teruggebracht;
- Halfslagsloten "verbreden" aan maaiveld en zo tegelijkertijd verondiepen.
- Hoofdwijk met materiaal van buiten tot maaiveld vullen om drainerende werking tegen te gaan;
- Boskap voorzien op ca. 200 ha. ongeveer de helft van nu aanwezige bosoppervlak;
- Trosbosbes (TBB) verwijderen door uittrekken met lichte h.g.m. met knipper. Proef laat goed resultaat zien;
- Toerisme/recreatie; fietspad langs Hoofdwijk blijft in huidige staat, wandelpaden idem. Mogelijk tijdelijke afsluiting vanwege veiligheid tijdens werkzaamheden.

Reacties powerpointpresentatie:

P. van Dijk : Presentatie griendtsveen 2013 gaf een totaal ander beeld van de effecten dan zoals ze nu in het LIFE+ plan zijn opgenomen. Zo ook communicatie met dorpsraad Helenaveen.. Mensen voelen zich besodemieterd.

Inhoudelijk:

- 1) Formule gebruikt bij berekening opbolling (hanteren kwadraat tussenafstand) roept vragen op.
- 2) Recent STOWA onderzoek laat andere verdampingscijfers zien, namelijk minder grote verschillen tussen heide/loofbos/gras dan nu gehanteerd (30-50% verschil).
- 3) Boskap met ruim de helft niet in overeenstemming met Landinrichtingsplan! Bijlage 8 van LIplan geeft alleen klein oppervlak met oranje arcering aan!
- 4) Onvoldoende onderbouwing voor rigoureuze aanpak wijken en Defensiekanaal;

Oplossingsrichting: Wordt amplitude (waterpeilfluctuatie) niet door "lek" veroorzaakt? Door oppervlakkige afstroming?

W. van Opbergen (idem als Peter van Dijk, met aanvullende opmerking):

- 5) Hoeveel effect hebben de zogenaamde hoge zandkoppen (in werkelijkheid 75 cm in 300-Bunders en Vossenheuvel 2 m tov maaiveld) ?
- 6) Aangegeven knelpunten zoals in eerdere brief (mail 15 augustus aan M. Vermeulen) aangegeven (rigoureuze boskap en schade (rust, vernieling) voor natuur, hydrologie in relatie tot verdamping, verhogen waterstand, bosbesbestrijding langs kwetsbare plekken, resultaat uittrekken, afdichten sloten)

J. van Woezik:

- 7) Cultuurhistorie niet aantasten als niet zeker is wat effect van maatregel is – beter motiveren! Cultuurhistorie zou ook als randvoorwaarde gesteld kunnen worden (vgl. LI-plan is ook randvoorwaarde). Eventueel gebiedje erbuiten laten. Balans wordt gemist.

J. van de Kam:

- 8) Huidige natuurwaarden zijn (ook) waardevol. Eventueel hoek uitsparen ten behoeve van behoud nu aanwezige natuurwaarden.

J. Classens:

- 10) Zorg over hoe wordt omgegaan met het Defensiekanaal en de bomen die daar staan.
- 11) TBB uittrekken veroorzaakt dat er 10 voor terugkomen. Beter aantal jaren onder water zetten?
- 12) Status Belvédère gebied. Beschermde status. (Servaas geeft aan dat dit niet "hard" is.)

Antwoord/toelichting SBB op reacties:

Gerard:

Algemeen: SBB heeft nooit bedoeld onduidelijk te zijn in haar communicatie en heeft begrip voor de zorg van de bewoners en belangengroepen.

Reagerend op de bovenstaande punten:

SBB heeft geprobeerd goed te communiceren over de boskap (punt 3), kan zich onrust wel voorstellen.

Punten 1,2,4,5, waterpunt uit 6, 7, 10 worden in kleiner verband nader besproken en toegelicht (actie overleg 17 september).

Verduidelijking visie SBB op hydrologie door Piet: er is verlies van water, lokaal door oppervlakkige afstroming, maar meest door de ondergrond via gaten in ondoorlatende lagen. Met name sloten en wijken, die water voeren van hoge koppen naar gebieden met gaten in de ondergrond zijn een probleem. SBB wil dit oplossen door a) compartimenteren (is vertragen van afvoer) en b) vasthouden van water boven ondoorlatende lagen. Dit middels dempen, afdammen en verondiepen. Punt voor nadere uitwerking in overleg 17 sept.

Punt 7 Met betrekking tot cultuurhistorie ligt het primaat voor cult.hist meer in het Middengebied en voor natuur meer in de Mariapeel. Dit betekent overigens dat ook in de Mariapeel patronen zichtbaar blijven, misschien niet voor de 100%, wel tientallen jaren leesbaar in het gebied.

Punt 11 wordt zichtbaar bij excursie naar plaats waar eerder proef is uitgevoerd (datum volgt SBB).

Punt 12 is toegelicht dat Belvédère een beschrijving geeft van de waarden en richtinggevend is voor te treffen maatregelen. Adviescommissie is juist hiervoor bedoeld.

J.van Dijk verzoekt om (actie M.Schraven en ter bespreking in overleg 17 september):

- Debietgegevens Kabroeksebeek
- peilgegevens stuwen (stuw Kanaalbos) + peilbuisgegevens aldaar

W. v. Opbergen

- rapport Streefkerk, met name meer duidelijkheid over "leemkaart";

Servaas verzoekt commissie de hoofdlijn vast te houden. Het kan zijn dat omwille van het "beeld" waar we naar streven niet alle doelen 100% gehaald worden of zelfs wenselijk zijn. Soms zal hier en daar geslikt moeten worden om gewenste "beeld" te realiseren.

Uitgangspunt is realisatie Hoogveen, daar zijn we het over eens, hier zijn maatregelen voor nodig. Echter de vraag is welke maatregelen om doel te bereiken, in welk tempo en welke mate.

Is behoud cultuurhistorie 200 meter links en rechts van Helenavaart voldoende? Stel kap van helft van het bos niet acceptabel, ¼ dan wel?

Afspraak: N2000 doelen staan nu ook centraal (want N2000 beheerplannen liggen bij ministerie EZ ter vaststelling binnenkort), maatregel is bespreekbaar in tijd, omvang en type.

4. Inventarisatie knelpunten

Bij het vorige punt zijn de knelpunten benoemd. Het blijkt in grote lijn te gaan om:

- Vaarten (kanalen, Hoofdwijk, sloten, (nieuwe) compartimenten);
- Boskap;
- Trosbosbes verwijdering, te kiezen methode afstemmen op effect verwijdering en schade op gewenste vegetatie;
- Vergunningen, mogelijkheid naar vaststellen van onderdelen die dóór kunnen omdat zij geen punt van discussie vormen.

5. Bespreken punten in verband met voortgang

a. Grauwveen en realisatie nieuwe natuur oostelijk van Mariapeel

Vanuit ABM zorg om vernatting naar landbouw, natschade. Wijziging van het plan t.a.v. afwatering en nadere uitwerking van ligging/lengte ondergrondse kade noord/oostzijde Grauwveen ten opzichte van Inrichtingsplan Peelvenen-Mariapeel geeft hier een oplossing voor (actie: betreffende stukken rondsturen M.Burger).

Afspraak: Commissie stemt in met verder oppakken uitvoering realisatie nieuwe natuur door DLG zoals in Inrichtingsplan (2012) aangegeven voor de niet N2000 gebieden. Ook het realiseren van een werkgang (kappen strook rond bestaande natuur in Grauwveen t.b.v. aanleg ondergrondse kade) is akkoord.

b. Mitigerende maatregelen vinpootsalamander

Voor de vinpootsalamander moeten een 5-tal poelen worden vergroot tot ca 10 m2 per stuk als voorbereidende maatregel om ander werk mogelijk te maken zonder schade aan deze salamander. Hiervoor is graafmaterieel nodig die het gebied in zal trekken over een bestaand pad.

Afspraak: Commissie is akkoord, mits goede communicatie naar omgeving over het gefaseerd aanvragen van vergunningen voor IGU Grauwveen en vinpootsalamander (**actie bij communicatie**). Opmerking Martijn: een slag om de arm bij het faseren van vergunningen wat betreft Waterwet: WPM moet de gelegenheid hebben om de afzonderlijke fases te kunnen toetsen wat betreft effecten van vernatting op omgeving.

c. Proeve van bekwaamheid Trosbosbes (TBB)

Voor het verrichten van de werkzaamheden heeft SBB 2 aannemers verzocht een proeve van bekwaamheid af te leggen alvorens een keuze te maken. Deze is uitgesteld vanwege de onrust in het gebied. Nu ligt de vraag voor of hier alsnog mee gestart kan worden. Commissie heeft behoefte aan inzicht in resultaat van de voorgenomen mechanische verwijdering door uittrekken van de TBB. **Afspraak.** Commissie stemt in met in gang zetten van Proeve. Actie SBB nodigt leden uit voor excursie naar de Proeve en naar de reeds eerder uitgevoerde proef in komende weken.

Algemene afspraak: Persbericht wordt opgesteld (DLG) mbt werkzaamheden die door gaan in kader van de IGU (Proeve en vinpootsalamander). Met opmerking dat dit in afstemming met Adviescommissie gebeurt. Ook persbericht doorsturen naar dorpsraden Griendtsveen, Helenaveen e.a.?)

6. Bespreken knelpunten

a. Vaarten :

- **Helenavaart** Voorgenomen is een kade met waakhoogte tot 0,5 m boven peil H'vaart aan te leggen met een verticale leemkern tot op de horizontaal aanwezige leemlaag. Schade aan de 3 wijken voorkomen! Zorg moet er zijn voor het voorkomen van zuurstofschade aan de aanwezige monumentale bomen langs de Helenavaart. Mogelijk door aanleg/behoud zuurstofzone met "boomsparsloot". Vraag wordt opgeroepen of

de kade direct langs bestaande of op 35 meter wordt gelegd ter hoogte van de 3 wijken. Ook alternatief met textieldoek (toegepast langs Deurnsch Kanaal in Deurnsche Peel) en geotubes als kade moet worden bekeken. Kade fungeert eveneens als compartiment, daarom kern ook nodig.

Aktie: SBB neemt suggesties mee in voorstel dat op 25 september in de Adviescommissie wordt gepresenteerd.

- **Defensiekanaal** Doel is de bodem van het kanaal te verhogen met leem om zo de in het verleden doorgegraven leemlaag te herstellen. Er blijft voldoende zichtwater aanwezig voor beleving cultuurhist. . Tevens is ook voorzien in een verticale ondergrondse kade ter plekke van de boerenputten (oppervlakkige en ondergrondse afstroming door geoxideerd veen langs D'kanaal). Voorgesteld wordt gehele Defensiekanaal op deze manier aan te pakken omdat de horizontale leemlaag nagenoeg over deze hele lengte aanwezig zou zijn. **Aktie** bespreken in overleg 17 september.

Noodzakelijke bomenkap ten behoeve van bereikbaarheid machines voor werkzaamheden aan kanaal zelf wordt inzichtelijk gemaakt door SBB. **Aktie SBB**

Hoofdwijk Te nemen maatregelen worden verder uitgewerkt en gemotiveerd door SBB. **Aktie SBB**

6b en overige punten naar volgende vergadering op
25 september van 12-15 uur in de Gouden Helm, Helenaveen

7 Vergaderdata akkoord: 25 september 12-15 uur, 9 oktober 14- 17 uur te Horst, 30 oktober eveneens van 14 – 17 uur te Horst

8 Niemand heeft een rondvraag. Voorzitter dankt een ieder voor positieve inbreng en houding!

Extra overleg: Hydrologie en kanalen/vaarten (incl.bomen) :

17 september om 14.00 uur in Buitencentrum De Pelen te Ospel.

Peter van Dijk, Jan van de Kam, Wim van Opbergen, Piet van den Munkhof, Marcel Vermeulen, Martijn Schraven, Marieke Burger.

Verslag (van afspraken) Adviescommissie Life+ Mariapeel Vergadering 25 september 2014 te Helenaveen

Aanwezig: H. Geurts als vervanger van J. Classens (ABM Agrarische Belangenvereniging Mariapeel), W. van Opbergen (Werkgroep behoud de Peel), M. Schraven (Waterschap Peel en Maasvallei), J. van Woezik (voorzitter Stichting Behoud Natuurlijk Helenaveen), P. van Dijk (secretaris Stichting Behoud Natuurlijk Helenaveen), J. van de Kam (Dorpsraad Griendtsveen), F. Hesen (gemeente Horst aan de Maas), M. Vermeulen als vervanger van G. Jonkman (vervanger M. Maris (Staatsbosbeheer)), P. van de Munckhof (Staatsbosbeheer), R. Schols (provincie Limburg), S. Huys (voorzitter), M. Burger (provincie Limburg, secretaris)

1. Opening en vaststelling agenda

- **Onder punt 5** wordt toegevoegd toelichting van J. van Woezik over hydrologie maatregelen inwijken en sloten in relatie tot zandkoppen.
- Onder punt 4 wordt toegevoegd resultaten gesprek universiteit Wageningen over muggen

2. Verslag 11 september

Enkele kleine wijzigingen worden door een ieder aangebracht. Verder is commissie akkoord.

3. Verslag 17 september werkgroep Hydrologie

Afgesproken wordt dat de besluitvorming in de Adviescommissie plaats vindt, het verslag dient als informatie naar de Adviescommissie toe.

Als aanvulling op de maatregelen wordt benadrukt dat bij alle maatregelen zorgvuldig moet worden omgegaan met de aanwezige waarden in het gebied. (zo min mogelijk schade veroorzaken). De commissie stelt dit als (logisch) uitgangspunt bij alles wat gebeurt in het gebied. Verder is het verslag akkoord.

4. Actiepunten

Defensiekanaal (zie bijgevoegde aantekeningen SBB/WPM).

SBB en WPM zijn kanaal nagelopen en hebben een 7-tal compartimenten onderscheiden.

Per compartiment is gekeken naar de aanwezigheid van leem in de ondergrond langs het kanaal (via boorprofielen gegevens). Vervolgens is per traject een advies gegeven over de aanpak van de isolatie van het kanaal ten opzichte van de Mariapeel. Advies bij aanwezigheid:

- Leem niet aan M'peelzijde wel aan landbouw kant: geen beleming kanaal, wél diep scherm aan M'peelzijde (nagaan of dieper wel een leemlaag zit)
- leem aan beide zijden : belemen gehele traject tot aan leemlagen, evt kade (herstellen) sliblaag laten zitten (categorie A, verontreinigd, bij inklinken ook afdichtende werking)
- aan beide zijden geen leem: veel fluctuaties. Geheel belemen kanaal en aanbrengen bovengrondse kade.
- leem alleen aan M'peelzijde: belemen kanaal gehele traject
- beide zijden leem of veen aan M'peel- en leem aan landbouwzijde (situatie nabij putten): Belemen kanaal + kade tbv vasthouden water (incl. greppeltje om water hoeveelheid te controleren aan M'peelzijde + evt terugslagklep in dammetjes.

Aanpak wordt erg gewaardeerd door cie-leden. Vraag P.v D/JvW. : Waarom niet in een keer een vertikaal scherm aan natuurzijde langs gehele traject? Beter en goedkoper. Liever natuur goed (hydrologisch) afgeschermd, ook tav landbouwwater.

- Scherm zal niet overal aansluiten op leem
- Mogelijk te weinig water in Defensiekanaal over als toestroom uit Peel wegvalt. Dit wordt uiteindelijk niet wenselijk geacht, daarom toch akkoord met belemings voorstel.
- Kwaliteit water in kanaal zal slechter worden (alleen nog gevoed uit lb-gebied)
- Def kanaal heeft stuw aan noordzijde dat naar Horsterdriehoek afwatert – slechte kwaliteit water

- hier niet gewenst. Extra voorziening is dan gewenst!
- Zorg om maakbaarheid leemlaag bovenop sliblaag. Waarom niet toch weghalen?
 - Hoge kosten weghalen sliblaag
 - Onduidelijkheid over “ophogen” bodem met de leemlaag + 0,5 m zand (Bescherm en antigroei laag)
 - Meer dan 50 – 70 cm verhogen bodem niet wenselijk

Conclusie:

Aktie : Door WPM en SBB wordt nagegaan:

- Consequenties verslechtering kwaliteit Defensiekanaal als alleen lb-water aangevoerd wordt.
- hoe hoog de bodem komt met de voorgestelde beleming op het slib.
- Inwinnen ervaring over de uitvoerbaarheid van de techniek (leem op slib).
- Afvoeren slib om verhogen bodem te beperken (kosten en waar naar toe)

Gegevens terug in vergadering van 9 oktober.

Bomen langs defensiekanaal

Alleen op enkele plaatsen toegang noodzakelijk. Bij ophogen kades is kap ook noodzakelijk.

Conclusie : Minimale boomkap wordt randvoorwaarde voor aannemer. Aannemer kan zelf werkwijze voorstellen in zijn inschrijving (vanaf het water, vanaf kant, etc.) Als aannemer meekrijgt bomenkap ten zeerste te beperken dan is de commissie akkoord met deze aanpak.

300-bunders

JvW geeft presentatie en toelichting op:

- Waterberging in Hoge koppen – lijkt heel beperkt ten opzichte van berging in wijk zelf.
- Drainerende werking wijken bij dempen of afdammen
- Voorstel aanbrengen damwand in wijk als leemlaag dieper ligt tot in/door leemlaag

Onder de commissieleden ontstaat veel discussie en inhoudelijke argumenten. Behoeftte aan onafhankelijke deskundige ontstaat.

Conclusie: Apart overleg beleggen met de heer André Jansen (deskundige) en Hans vd Stam (hydroloog Aa en Maas), PvdM, MV, JvW, MS, en MB (notulist). Als toehoorder : WvO, JvdK, RS.

Aktie provincie en SBB.

Horsterdriehoek

Aanpak met compartimenten in gehele Mariapeel is goed principe. Begrenzing en methode kan invloed hebben op aanpak wijken. Aktie Pvd: gaat zoeken naar optimalisatie tussen deze 2.

Bedoeling is dat alleen ontbrekende stukken in bestaande natuurlijke hoogtegradiënten worden gedicht en op plaatsen verhoogd (aanbrengen kades), vaak langs wijken en op bestaande paden (eigenlijk ook al compartimentdammen), zodat het compartiment niet meer oppervlakkig lekt. Deze plekken zijn aangegeven op de maatregelenkaart van SBB en betreffen dus niet de gehele ‘belijning’ op de kaart.

De aangegeven peilen betreffen streefpeilen. Hier kan nog steeds sprake zijn van (grote) fluctuaties.

Daarom kunnen er compartimenten met zelfde streefpeil zijn, maar vanwege de ligging al dan niet boven leem toch andere fluctuaties kennen. Dus toch 2 compartimenten nodig.

Het afwijkende compartiment met de bloemkool-vorm betreft een pingoruïne Dit is een natuurlijke laagte in het veld met een randwal (relict van een ijslens in de ondergrond uit de ijstijd). Ook deze randwal wordt met beleid enigszins opgehoogd zodat het functioneren als kade tussen de compartimenten wordt verbeterd.

Conclusie: Na discussie is de commissie akkoord met ophoging “bloemkoolkaden” mits de ophoging blijft beperkt tot het uiterst noodzakelijke, vanwege de aardkundige waarde. Deze aanpak moet verder ook voor alle andere werkzaamheden gelden.

Muggen aanpak

Gesprek met dorpsraad Griendtsveen en deskundige(n) Wageningen leidt tot verschillende adviezen.

O.a. verleggen kade in 300-bunders zover mogelijk van Griendtsveen af en tussenliggende gebied peilen minder hoog leggen.

Onduidelijk is nog welke muggen de overlast veroorzaken (natuur/huismug), waar de dieren vandaan komen (uit natuurgebied of elders). Onderhouden bermen en sloten – juiste momenten maaien – ook van invloed. Onderzoek moet gedaan worden voordat keuze op maatregel gemaakt kan worden. Dit heeft dus invloed op het werk (keuze hydrologische maatregel van kade op welke plaats) van de Adviescommissie.

Conclusie: Onderzoek moet er komen. Actie: Gemeente (FH) en provincie (MB) gaan na hoe dit op te pakken.

Algemene aanbeveling

Instellen van overlegplatform tussen overheidsbetrokkenen en omwonenden, zeg 2 keer per jaar. Hiermee contact onderhouden bij opspelende nieuwe ontwikkelingen.

HG Natschade ten oosten van Grauwveen

Deze zomer is er natschade ontstaan ten gevolge van grote hoeveelheden neerslag in korte tijd. Oorzaak lijkt in afvoer(beperkingen) te liggen in verder oostelijk gelegen afwateringssysteem.

Actie wordt opgepakt door WPM en ABM in het kader van de IGU

punt 7 Vergunningen

De Adviescommissie wil zorgen dat werk dat door kan ook door gaat. Heeft inmiddels besloten dat zij akkoord is met de “externe” maatregelen zoals opgenomen in het Inrichtingsplan 2012. Daarom zoeken naar het loskoppelen van de werkzaamheden van DLG van de interne maatregelen ook qua vergunningverlening.

NBwet-vergunning (mbt interne maatregelen ingetrokken) is al gesplitst tussen interne- en externe maatregelen.

Omgevingsvergunning (nu ingetrokken) kan in 2 delen worden aangevraagd. Kent bovendien beperkte proceduretijd.

Waterwetvergunning (nu aangehouden tot laatste gegevens zijn verstrekt) lijkt vooralsnog niet los gekoppeld te kunnen worden. Echter nu is meest ongunstige situatie in aanvraag beschreven (lekken uit Mariapeel nog niet gedicht, dus meer water naar omliggend gebied). Als deze worst-case met de voorziene aanpak in het buitengebied voldoet aan de eisen van het Waterschap, dan is de veronderstelling, dat een gunstiger intern-maatregelpakket (ten aanzien van vernatting naar buiten toe) alleen maar nog beter zijn.

Actie MS: nagaan of vergunning aanvraag om die reden gesplitst kan worden splitsing tussen nieuwe natuur in het kader van de IGU (buitengebied+grauwveen) en overig intern Mariapeel.

Punt 6 Verdamping irt Bomenkap naar volgende vergadering.

Geen gebruik van rondvraag.

Volgende vergadering:

9 oktober 2014 Gemeentehuis Horst aan de Maas 14.00 – 17.00 uur

15 oktober 2014 Excursie Proeve van bekwaamheid trosbosbesverwijdering en terreinbezoek
Informatie/uitnodiging volgt SBB.

Verslag 3de bijeenkomst Tijdelijke Adviescommissie Life+ Mariapeel 9 oktober 2014, Fractiekamer Horst aan de Maas.

Aanwezig:

J. Classens (ABM Agrarische Belangenvereniging Mariapeel), W. van Opbergen (Werkgroep behoud de Peel), M. Schraven (Waterschap Peel en Maasvallei), J. van Woezik (voorzitter Stichting Behoud Natuurlijk Helenaveen), P. van Dijk (secretaris Stichting Behoud Natuurlijk Helenaveen), J. van de Kam (Dorpsraad Griendtsveen), F. Hesens (gemeente Horst aan de Maas), M. Vermeulen en G. Jonkman (Staatsbosbeheer), P. van den Munckhof (Staatsbosbeheer), R. Schols (provincie Limburg), S. Huys (voorzitter), M. Burger (provincie Limburg, secretaris)

Samenvatting: Resultaten Hans Stam

Hans Stam heeft een goede toelichting gehouden (applaus!). Conclusie is dat veel hydrologische modellen van bepaalde zaken uitgaan die ook met onzekerheden zijn omgeven. Verder geeft hij voorbeelden van het belang van draagvlak in de streek voor de maatregelen, haast nog belangrijker dan de meest optimale maatregelkeuze. SBB doet handreiking naar streek toe de maatregelen voldoende ten dienste te laten zijn voor de natuur maar ook de opvatting van de streek ten rechte te laten komen. Eind van het overleg maken we hier afspraken over.

1 Opening en vaststellen agenda

Agenda akkoord.

2 Verslag 25 september 2014

p. 3 Onder muggenaanpak: 2^{de} zin vervangen door: Kaden van te voren bepalen, peilen “met de hand aan de kraan” instellen.
Verslag verder akkoord.

3 Actielijst

Muggen onderzoek – Gemeente/Provincie - oktober 2014

Francois meldt dat Alterra adviseert een onderzoek uit te voeren naar welke muggen de overlast veroorzaken en waar die vandaan komen. Dit is nodig om te weten of de maatregelen bijdragen aan de muggenoverlast en zoja, welke maatregelen daartegen kunnen worden genomen. Kosten worden geschat op ca. € 26.000,-. Hier is door geen enkele partij rekening mee gehouden.

Aktie: Commissie zal adviseren het onderzoek te laten uitvoeren onder medeneming van de veranderingen in het gebied in de laatste jaren (bijvoorbeeld nieuwe wijk in voetbalveld, (nog) niet gekocht zijn van perceel in bufferzone).

4 Actiepunten uit verslag 25 september en besluitvorming:

- Resultaten onderzoek alternatieven Defensiekanaal (WPM en SBB) en besluitvorming (eventueel per traject).

Mbt Defensiekanaal blijkt dat het tijdelijk “oppakken” van slib met kwaliteit klasse A volgens het Bodembesluit mogelijk is. Dit biedt perspectief voor het werk: slib mag uitgenomen worden en op de kant gezet. Slib mag terug of worden afgevoerd

Op de vraag van Peter van Dijk waarom niet voor de variant met volledige afscherming met leem/damwand aan zijde Mariapeel wordt gekozen is het antwoord van Sbb dat onzeker is wat hiervan het effect is op de Mariapeel en dat bij deze variant het risico bestaat dat het Defensiekanaal droog valt hetgeen vanuit cultuurhistorie en/of beleving onwenselijk wordt geacht. De commissie komt uit bij de keuze van per traject maatwerk leveren.

Aktie SBB/ 30 oktober Advies over welke maatregel(s) per traject (met in bijlage de inhoudelijke motivering).

- Resultaten hydrologische grondbeginselen ten aanzien van afdammen, verondiepen en compartimentering (voor zover mogelijk besluitvorming)
Wordt besproken onder punt 5

5 Wijken en sloten. (hydrologie en cultuurhistorie)

Voorstel Peter van Dijk mbt aanpak wijken en afstemmen ligging en uitvoering compartimenten (en zo cultuurhistorie zichtbaar houden).

Toelichting Peter van Dijk:

- Door voor de compartimenten minder uit te gaan van de natuurlijke hoogten maar juist uit te gaan van de cultuurhistorische elementen, bv de hoogten langs de wijken en de dammen, kunnen deze meer behouden blijven. Door de dammen te verbinden met dwarsdammen/lijnen ontstaan ook compartimenten. Dit kan leiden tot hogere peilen tussen de compartimenten. Mogelijk heeft dit ook meer water in de wijk tot gevolg (cultuurhistorisch positief!).
- Peilopzet geleidelijk met enkele cm/jaar geeft natuur de kans om mee te groeien: zowel het veen als de bomen. De vlekken uit het Landinrichtingsplan (bijlage 8) waar het bomenverlies op staat aangegeven zullen toch zeker groter worden.
- Hoogte die dwars door 300-bunders loopt mogelijk op andere manier slim gebruiken.
- Extra compartiment (nr 18A !) aanleggen ten zuiden van Griendtsveen. Dit maakt het mogelijk nuancering aan te brengen als peilopzet negatief zou zijn voor muggen.

Reactie SBB: Rekening houden met doorsnijdingen van hydrologische basis, veen/glyde lagen, ligging van en aantal lijnen die gelegd worden

WPM/Martijn: Ten westen van zandkop in 300-bunders valt grootste winst met dammen te halen vanwege aanwezigheid leem en restveen, op de zandkop minste effect van maatregelen, zoals ook uit betoog Hans Stam blijkt, daar ook de minste kans op hoogveen.

Aktie allen (behalve FH, SH, JC, MB):

Donderdagochtend 16 oktober 9.00 uur in de Gouden Helm (**Peter regelt zaal**), tekenen op de kaart hoe dit verder kan worden uitgewerkt – ook voor 300-bunders en hoofdwijk - op basis van de kennis en gegevens die we hebben.

Besluit: Over Horsterdriehoek is in het vorige overleg reeds afgesproken dat daar wel de natuurlijke hoogten als compartimentsgrens worden gebruikt.

6 Verdamping terugdringen dmv Bomenkap.

- Noodzakelijke kap tgv werkpaden.
- Inzicht in afsterven na peilopzet.
- In relatie tot LI-plan 2005.
- Gebruikte gegevens STOWA.

Toelichting SBB Gerard Jonkman en Piet vd Munckhof:

- a) Compartimenten /werkpaden bepalen noodzakelijke boskap. Hangt af van uitkomst hydrologie. Kap t.b.v. werkpaden eventueel koppelen aan wijkenstructuur.
- b) Afsterven ten gevolge peilopzet wordt met name in westelijke deel verwacht. Mogelijk dat dit kan worden beperkt door net geopperde geleidelijke peilopzet. Expert judgement kan nadat compartimenten zijn vastgesteld inschatting maken van omvang te kappen en af te sterven bos.
- c) Verdamping door bos vraagt om nuancering (onderzoek Juul Limpens). Jonge berken beperken verdamping (mits dicht op elkaar), oudere berken verdampen meer dan andere begroeiing. Ook hier gelden veel aannames, zijn resultaten niet zonder meer elders toepasbaar.
- d) Gladde slang en andere soorten (nachtzwaluw, roodborsttapuit)vragen om open plekken.

SBB streeft naar een half-open landschap, met kleinere open plekken, pleksgewijs bomen laten staan (bij voorkeur oude en/of karakteristieke bomen/bosjes), windinvloed op verdamping beperken., organische benadering.

JvdK/JvW/PvD:

- Uitgangspunt Li-plan was géén kap, door alle partijen ondertekend. Meer dan 100 ha blijft onverkoopbaar aan streek.
- Hoe maak je gebruik van de tijd – afsterven minder bezwaarlijk als kap
- Kap in 300-bunders én Horsterdriehoek niet nodig, behalve de recente dichtgroei. Oerbossen behouden. Weiden en ‘van Bommel’ evt wel opschonen/begrazen. Verder voldoet het gebied al aan “halfopen landschap”
- Kap wél in Mariaveen (veel jonger bos), minder weerstand omgeving, duidelijk nut ter hoogte van putten waar meeste hoogveen zit
- Streek levert al veel in door het afsterven tgv vernatting, dat is genoeg.
- Vertaal effecten in “beelden”, dit is meer begrijpelijk voor de streek

Wim vO: Kappen op droge gronden heeft geen effect (blijft komen), juist “tussenzone” geleidelijk aanpakken zonder gesleep met bomen vanwege schade.

Ran S : minder dan 100ha kappen, plekken voor gladde slang (e.a.), oerbos handhaven + cruciale ‘mooie’ bossen, ook in noordelijke gedeelten op termijn doelen N2000 halen.

Aktie SBB: voor 30 oktober kaart met daarop in verschillende kleuren de actieve kap, zones met “passief” afsterven en evt zones met nieuw bos (daar waar huidig heidebeheer moet stoppen vanwege vernatting).

7 Vergunningen.

Consequenties van wijzigingen in maatregelen/aanpak voor vergunningen:

- **Waterwet** - zie bijlage WPM: Waterwetvergunning kan (opnieuw) ingediend worden omdat de discussie van de Adviesgroep over zaken gaat die nauwelijks verdergaande effecten zal hebben op de hydrologische situatie buiten de Mariapeel.

Aanvulling Adviescommissie:

Afspraak was vergunningaanvragen intrekken tot advies is uitgebracht. Mbt Waterwetvergunning is de commissie het nu eens met conclusie waterschap, bijgestelde interne maatregelen hebben geen extra consequenties voor buitengebied als oorspronkelijke aanvraag. Vanwege voortgang, met name voor de uitvoering van de externe maatregelen (door DLG), stemt Adviescommissie in met opnieuw indienen van de aanvraag. Voorwaarde is dat eerst een voorlichtingsavond wordt gehouden voor de streek, de daaruit voortkomende wijzigingen worden verwerkt in de aanvraag, dan kan de aanvraag worden ingediend.

Aktie Marieke: DLG (Frans Willems) van aanpak op de hoogte stellen én zorgvuldige aanpak van communicatie uitzetten. In aankondiging voorlichtingsavond opnemen dat dit gebeurt met instemming van adviescommissie. Adviescommissie wordt ook uitgenodigd om aanwezig te zijn bij voorlichtingsavond. Ook opnemen in aankondiging dat NB-wetvergunningaanvraag voor de interne maatregelen nog steeds stop ligt totdat maatregelenpakket helder is (dus nadat complete advies van de commissie is afgegeven).

Opmerking Jan C (ABM): Neerslag in juli dit jaar heeft tot zorg geleid onder agrariërs. Dit wordt door ABM opgepakt om apart te bespreken ism Waterschap. Zorg om goede borging van natschade, ook op langere termijn. Opmerking Martijn na vergadering: koppel dit aan de maatregelen van de IGU en nodig DLG uit: veel vragen zullen gaan over de maatregelen op de rand van de natuur, niet over de LIFE+.

- **Nb-wet** – is reeds in 2 delen (intern vergunningaanvraag is stopgelegd, extern met ‘melding’ akkoord gegeven). NB-wetvergunningaanvraag blijft liggen totdat maatregelenpakket duidelijk is, dus totdat Adviescommissie haar advies heeft gegeven.

- **Omgevingsvergunning** – kan in 2 delen (interne- en externe maatregelen apart) aangevraagd worden, kent beperkte proceduretijd en is daarmee niet een cruciale schakel.

8 Rondvraag

Ran S. : Aanpak trosbosbes is nog niet duidelijk. Dit komt de 15^{de} bij het terreinbezoek aan de orde.

Gerard J: De 15^{de} is de velddag met de proeve van bekwaamheid door de 2 potentiële aannemers. De adviescommissie is daar toeschouwer. Beoordeling gebeurt door de juryleden en resultaat komt terug in de adviescommissie. Alleen fundamentele kwesties kunnen door de Adviescommissie op het juryrapport worden ingebracht.

Peter vD: excuseert zich de 30^{ste} , zal 1 uur later zijn vanwege bezoek Commissaris van de Koning bij Aa en Maas.

9 Afsluiting Dank aan allen van de voorzitter voor de goede vergadering!

15 oktober 2014 Excursie Proeve van bekwaamheid trosbosbesverwijdering en terreinbezoek, 12.30 uur Biologisch station Mariapeel (Helenaveen).

30 oktober 2014 Volgende vergadering Adviescommissiedonderdag , 14.00 – 17.00 uur Gemeentehuis Horst aan de Maas.

Verlag 4de bijeenkomst Tijdelijke Adviescommissie Life+ Mariapeel 30 oktober 2014, Gemeentehuis Horst aan de Maas.

Aanwezig:

J. Classens (ABM Agrarische Belangenvereniging Mariapeel), W. van Opbergen (Werkgroep behoud de Peel), M. Schraven (Waterschap Peel en Maasvallei), J. van Woezik (voorzitter Stichting Behoud Natuurlijk Helenaveen), J. van de Kam (Dorpsraad Griendtsveen), F. Heslen (gemeente Horst aan de Maas), M. Vermeulen, P. van den Munckhof en G. Jonkman (Staatsbosbeheer), R. Schols (provincie Limburg), S. Huys (voorzitter), M. Burger (provincie Limburg, secretaris)

Afgemeld: P. van Dijk (secretaris Stichting Behoud Natuurlijk Helenaveen)

- 1. Welkom** Servaas heet een ieder welkom. Agenda wordt vastgesteld met een toevoeging onder punt 6b- Vergunningen (ingebracht Gerard J.)
- 2. Mededelingen** – M.b.t.. persbericht SBB mbt Grauwveen werkzaamheden wordt geattendeerd op afspraak dat alle (pers)communicatie via de voorzitter loopt. In dit geval niet zo spannend omdat het geen meningsuiting betreft maar een aankondiging van met de adviescommissie overeengekomen werkzaamheden.
- 3. Verslag Adviescommissie Mariapeel 9 oktober 2014** wordt zonder wijzigingen vastgesteld.

4. Trosbosbes verwijderen

- Verslag terreinbezoek Proeve van bekwaamheid (SBB)
Gerard J: Proeve van bekwaamheid is door beide aannemers met goed resultaat doorlopen. Er is voldaan aan de eisen met betrekking tot mate van verwijdering TBB en voorkomen te hoge bodemdruk. Zij zullen via een raamcontract de opdracht krijgen.
Wim brengt in dat de vraag nog moet worden gesteld of het handig is alle TBB in een keer te verwijderen. Voorkeur van hem gaat uit naar gefaseerde uitvoering over een aantal jaren zodat aanpak eventueel bijgesteld/afgesteld kan worden. Marcel geeft aan dat reeds uitstel met 6 maanden is verleend en verder uitstel niet meer gegeven zal worden. Werk moet zijn afgerond voor de zomer 2016, afrekenen najaar 2016. Wil geld behouden blijven dan ook volledig benutten binnen de termijn. Praktisch kan fasering ook minder effectief zijn vanwege dat je dan vaker het gebied in moet in plaats van in 1 keer en alles wegnemen.
De volgende aandachtspunten ter verbetering worden aangedragen:
 - Verspringen van werkpad bij afvoer planten met bak
 - Verplaatsen bak met voorkeur met lier en niet met tractor
 - Zoeken naar bak van lichter materiaal (aluminium, gaas, zeil of combi)
 - Afvoer gekapte bomen (geeft veel schade) achterwege laten en alleen op kleinere stapels optassen

Optie voor handmatige verwijdering wordt opnieuw weerlegd vanwege dat dit minder bedrijfszeker is op totaal resultaat, financieel niet haalbaar is, de plant in zijn geheel moet worden verwijderd wil het effectief zijn en het gebied in een keer alles moet worden verwijderd wil je 'schoon' kunnen beginnen met de nazorg/beheer.

Schudden van gerooide planten (om veenmos afvoer te voorkomen) voordat ze worden afgevoerd zal mogelijk negatief effect van verspreiding afgebroken wortels, en dus nieuw opschot, opleveren. Daarom niet toepassen.

Conclusie/afspraken:

- De adviescommissie stemt in met de voorgenomen aanpak van totale verwijdering van de planten op de mechanische wijze zoals bij de proeve is uitgevoerd.

- **Aktie SBB** kijkt naar genoemde verbeteringen om die alsnog in werk in te voeren.
- Provincie zal verbeteringen evt. ook in voorwaarden van NB-wetvergunning opnemen.
- SBB zal de kennisopbouw ten tijde van de uitvoering direct toepassen ter verbetering.
- Eventuele meerkosten zullen met provincie (opdrachtgever) worden besproken hoe te financieren.
- Leden van Adviescommissie wordt betrokken bij uitvoering om aanvullende suggesties te kunnen geven tijdens het werk.

5. Resultaten werkgroep hydrologie (16 oktober 2014)

Resultaten van de bijeenkomst zijn verwerkt op kaart door SBB. Echter nog enkele punten ter discussie:

Dammen: discussie over materiaal van uitvoering hout of grond.

Hout geeft minder brede dammen en daardoor mogelijk meer behoud van cultuurhistorie en minder moeilijke toegankelijk (te gebruiken als looppad).

Grond veroorzaakt een bredere dam (max 4 meter) maar is een bestendig systeem omdat het duurzaam is (rot niet weg). Nadeel is dat mogelijk de toegankelijk van het gebied wordt vergemakkelijkt daar waar je het niet wil.

Hout is voor SBB geen optie vanwege het niet duurzaam zijn en opnieuw het gebied in moeten als herstel aan de orde is, plus de kosten. Een aarden dam moet wel breed zijn om bestendig te zijn tegen bever en muskusrat, de hoogte kan vergelijkbaar zijn met omliggende terrein dus lager dan kaden. Hierdoor blijft wijk zichtbaar. Toegankelijkheid kan worden tegengegaan door het aanbrengen van hout/bomen op de eerste 10 meter vanaf de weg (reguliere maatregel door SBB). Ook zal onderhoud bestaan uit 3 jaarlijks verwijderen van opgaand hout en niet uit jaarlijks maaien met maaibalk.

Materiaal wordt liefst uit gebied zelf gehaald indien toepasbaar en mogelijk vanwege aanwezige habitats, anders wordt grond aangevoerd. Mogelijk kunnen op specifieke plaatsen juist "nieuwe putten" worden gecreëerd tbv hoogveen ontwikkeling. In kleiner committee wordt dit nader uitgewerkt. (= **AKTIE SBB, Jannen**)

Conclusie en afspraak

- SBB zal dammen uitvoeren met grond.
- Te gebruiken grond wordt nog bepaald in het veld door deskundigen (Ran, Jan2, Marcel ?)
- Dambreedte zal minimaal 4 meter moeten bedragen. Hoogte zal terreinhoogte zijn, dus lager dan kaden.
- Onderhoud (kaden en ?) dammen uitsluitend dmv verwijderen opgaand hout en niet volledig maaien.

Zomerwijken – blijven behouden, staan niet meer als maatregel op kaart. **Conclusie: Akkoord.**

Extra kade Griendtsveen – is verwerkt op kaart. **Conclusie: Akkoord**

Horsterdriehoek – Jan vdKam twijfelt of maatregelen in Horsterdriehoek nodig zijn omdat Inrichtingsplan 2012 hier ook niets over zegt. Volgens SBB (Piet) en Ran is deze situatie juist daarna duidelijk geworden nadat de nieuwe onderzoeken (boringen? Modelberekeningen?) dit aangaven. Daarmee zijn maatregelen gemotiveerd, zeker ook voor N2000 doelstellingen. Jan gaat akkoord. **Conclusie: Akkoord**

Check op fijnregeling (Wim, 2000).. Dit is grotendeels uitgevoerd door SBB (Marcel). Stuk bij Mariaveen wordt nog samen met Wim bekeken en bijgewerkt. (= **AKTIE SBB/Wim**)

Afdichten wijken met leem Jan vW brengt in dat bestaande sliblaag voldoende ondoorlatendheid geeft vergelijkbaar met bentonietmat. Vastgesteld met "open end"- methode. Als dit klopt dan is aanbrengen van leemlaag niet nodig en wordt ingreep in wijk(en) niet nodig. SBB is geïnteresseerd en gaat dit checken in het veld met hydroloog (= **AKTIE SBB/jan2/Wim**)

Brug bij Helenavaart (nabij wijk 11) Bedoeld om wijken/3-tand zichtbaar te houden. Brug blijkt ca. € 50.000 te kosten en wordt niet verbonden met doorgaand fietspad. Wordt als niet zinnig afgedaan. Alternatief: aanbrengen dam parallel aan huidige kaden, wat dieper het gebied in, zodat wijk zichtbaar blijft en oorspronkelijke belijning niet wordt aangetast. **Conclusie: Akkoord met uitvoering alternatief aanbrengen dam langs kaden tot halverwege.**

Hoofdwijk Dam langs hoofdwijk is **akkoord**. Hierdoor kunnen bomen op bestaande kade blijven staan, behalve op plekken waar voor de beleming toegang nodig is.

Verlengen 1^{ste} kade oostelijk van pingo. Dit wordt niet meer uitgevoerd omdat pingoherstel (ophogen op lage plaatsen met 20-40 cm) al voldoende effect geeft op watervasthouden/peilopzet.

Conclusie: Akkoord met achterwege laten verlenging.

Scherm ten zuiden van Griendtsveen wordt gelegd 5 meter het natuurgebied in. Hiervoor is kap van bomen nodig in de huidige groenstrook. Hierdoor ontstaat meer openheid dat weer gunstig is tegen de muggen. Soort van bomen "laan" blijft behouden. **Conclusie: Akkoord met aanpak.**

Knijpstuw 300 honderdbunders/Griendtsveen Ten behoeve van afvang wateroverlast wordt door SBB ? een knijpstuw aangebracht aan de noordzijde van de 300honderd bunders. Dit stuw kan ingezet worden om tussengebied te gebruiken als buffer bij hoge watertoevoer zodat pomp bij Griendtsveen wordt ontlast en peil in tussengebied stabiel kan blijven. (situatie speelt vooral in voorjaar bij dagenlange regens). **Conclusie: Akkoord met aanpak.**

Monitoring peilen De heer van Mullekom brengt in dat er nu al sprake is van hogere grondwaterpeilen nabij dorp Griendtsveen. Monitoring is noodzakelijk. Nulmeting opstellen. Jan C brengt in dat dat ook nodig is voor de landbouw. **Afspraak: aktie:SBB** stelt in overleg met dorp en landbouw een monitoringsnetwerk vast. **(Aanvullende opmerking Marieke:** extern reeds een netwerk geregeld/opgenomen in WWvergunning (ivm maatregel Defensiekanaal en stuw afwatering 300-bunders). **Reguliere grondwaterpeilmetingen worden nu al bij bestaande peilbuizen opgemeten. Afstemmen van systeem SBB gewenst met WPM.** Voorstel uit projectgroep Mariapeel is jaarlijkse terugkoppeling resultaten aan de streek.)

AKTIE SBB: verwerken wijzigingen, ook nalv nog uit te voeren akties, op kaart.

6. Voorgenomen boskap

Toelichting SBB (vanuit huidige stavaza) en kaartbeeld (Kaart 30-10-2014, Geoloket).

SBB (Gerard) licht toe dat bij SBB begrip is voor de weerstand vanuit de bevolking op de eerder voorgenomen rigoreuse kap. De beleving van het gebied wordt hierdoor te zeer aangetast. Het categorisch, vlakdekkend kappen is dan ook niet meer aan de orde. Gekozen wordt nu voor minimale kap om de werkzaamheden mogelijk te maken ten behoeve van hoogveenontwikkeling (trosbosbes verwijderen, hydrologische maatregelen) en voor behoud soorten in de op de kaart aangegeven cirkels (4 stuks van ca 10 ha). Hierdoor blijft een sfeervol open/half-open landschap behouden en de cultuurhistorische structuren gespaard.

Op de kaart zijn donkergroen gebieden aangegeven. Hier zal ten gevolge van peilopzet boomsterfte op natuurlijke wijze gebeuren (voorzover het niet nu al natte stukken betreft, daar zullen de bomen zich kunnen handhaven).

In de lichtgroene gebieden zal binnen de cirkels actief worden gekapt ten behoeve van behoud soorten. Hier zal sprake blijven van een half-open landschap.

Het voornemen om nabij 3-tand een stuk geheel kaal te maken tbv zichtbaarheid wordt niet meer uitgevoerd. **Conclusie: niet uitvoeren kap nabij 3-tand akkoord.**

Voorgesteld wordt:

- a) om passief in donkergroene gebieden bomen te laten afsterven door waterpeilverhoging
- b) actief bomen/bosgedeelten te verwijderen door middel van kap:
 - Ten behoeve van verwijderen trosbosbes in Mariaveen (zuidpunt)

- Ten behoeve van creëren (nieuwe) leefgebieden voor soorten als gladde slang, roodborst tapuit, etc binnen de 4 aangegeven cirkels (ook op de hogere gedeelten binnen de Horsterdriehoek omdat de lagere gedeelten daar te nat worden en de gladde slang wordt verdreven en dus elders ruimte moet krijgen).

Deze aanpak zal resulteren in het trosbosbesgebied dat ca. 47 hectare wordt gekapt.

Kenmerkende bomen, clusters van bomen en bomen op de kaden langs de wijken blijven voldoende behouden zodat cultuurhistorie zichtbaar blijft en het landschap de sfeer van een hoogveengebied mét bomen/bossages behoud.

In de cirkels zal er sprake zijn van ca. 20% kap, rond de 8 hectare. Kenmerkende bomen en bossages blijven zover als mogelijk behouden.

De kap noodzakelijk voor uitvoering van de hydrologische maatregelen is moeilijk in hectaren vast te leggen. Deze is echter onontkoombaar want noodzakelijk voor herstel van de gewenste natuurwaarden.

Totaal is dit meer dan oorspronkelijk in het Landinrichtingsplan was opgenomen. Toen was nog niet bekend dat verwijderen van trosbosbes kap tot gevolg zou hebben.

In de bespreking wordt gevraagd de uitwerking van de kap binnen de cirkels beter in beeld te brengen. Wat waarom en wat betekent dit voor het totaal beeld en de totale oppervlakte kap?

Aktie SBB: in beeld brengen van kap in cirkels.

Verder ontstaat er discussie over het wel of niet verwijderen van het hout uit het gebied. De verwijdering brengt zeker in natte situaties veel schade met zich mee. Afgesproken wordt dat alleen daar waar nodig en dan nog uitsluitend op de zandbodems het hout wordt afgevoerd.

Conclusie en afspraken mbt bomenkap:

- **Adviescommissie stemt in met de voorgestelde passieve afsterving van bomen door waterpeilverhoging.**
- **Adviescommissie stemt in met de actieve kap in het trosbosbesgebied en met de kap ten behoeve van soorten in de 4 cirkels** (specifieke uitwerking cirkels door SBB moet nog voorgelegd worden).
- **Afvoer van hout alleen daar waar strikt nodig en dan nog uitsluitend van en via zandbodems.**

6b. Vergunningen.

SBB (Gerard) vraagt om helderheid over het niet meer nodig zijn nieuwe berekening in kader van Waterwetvergunning van de gewijzigde uitvoering van de maatregelen. **Conclusie: geen nieuwe berekening nodig omdat nieuwe situatie geen groter risico vormt ten opzichte van oorspronkelijke aanvraag.**

Inzake de aangeleverde onderzoeken en onderbouwingen voor de NB-wetvergunning geldt een soortgelijke benadering. De bijgestelde maatregelen zijn minder rigoreus (risicovol) en kunnen daarom onderbouwd blijven met de aangeleverde onderzoeken. Wel zal er sprake zijn van een geheel nieuwe aanvraag zodat helder is wat er nu wél staat te gebeuren. **Conclusie: voornog geen nieuwe onderbouwingen maar wel nieuwe NB-wetvergunning aanvraag.**

7. Planning voorlichtingsavond Waterwetvergunning en IGU Peelvenen-Mariapeel

Inhoud: Besproken wordt dat het wenselijk is dat ook de stand van zaken van de Adviescommissie aan de orde komt in het plenaire gedeelte van de voorlichtingsavond. **AKTIE Servaas:** afstemmen met Francois en Frans Willems. Voorkeur gaat uit naar toelichting op resultaat Adviescommissie door een lid van de commissie zelf, bijvoorbeeld door Peter van Dijk.

- Tijdstip 24 november 2014 te Griendtsveen (zaal wordt nog bekend gemaakt)

8. Opzet Advies aan GS

Servaas doet voorstel dat Marieke hier een voorzet voor maakt met weinig tekst en vooral gebaseerd op nieuwe maatregelenkaart. **AKTIE Marieke** voorstel uitwerken

9. Rondvraag en afsluiting.

Jan vW bedankt SBB voor de goede samenwerking. Applaus van de vergadering voor SBB maar ook voor de inzet van Jannen en co. én onszelf !

Gerard stelt voor na te denken over het continueren van de huidige samenwerking in bijvoorbeeld een klankbordgroep die periodiek bijeen komt om ontwikkelingen rondom en in de Mariapeel te bespreken. Wim reageert dat de bestaande Groengroep hier mogelijk al in voorziet omdat deze ook een brede opzet kent (niet alleen groen maar ook cultuurhistorie en recreatie).

Aktie: Komt volgend overleg terug.

Volgende vergaderingen:

3 november 2014 Overleg WPM met agrariers Grauwveen ivm wateroverlast deze zomer (Jan Classens)

11 november 2014 Adviescommissie Life+ Mariapeel 14.00 uur Gemeentehuis Horst

Actie	Beschrijving	trekker
1	SBB kijkt naar genoemde verbeteringen TBB verwijdering om die alsnog in werk in te voeren	SBB
2	Toepassen gebiedseigen materiaal bij damaanleg, evt nieuwe "putten"	SBB/Jannen
3	Check Mariaveen om fijnmaatregelen	Marcel/Wim
4	Check ondoorlatende sliblaag in vergelijk bentonietmat in wijken/sloten	SBB
5	Monitoringsplan op peilstijging nabij Griendtsveen en landbouwgebied (aanvulling Marieke: zie monitoringsplan IGU)	SBB/WPM
6	Maatregelenkaart aanpassen met nieuwe gegevens/uitwerkingen (wordt def exemplaar)	SBB
7	In beeld brengen kap in "cirkels"	SBB
8	Afstemmen inhoud voorlichtingsavond 24 november met gemeente (FH) en DLG (Frans Willems)	Servaas
9	Concept Advies opstellen	Marieke
10	Voorstel Klankbordgroep Mariapeel oprichten o.a. irt bestaande "Groengroep"	SBB/Gerard
11	Advies van commissie aan GS om Muggenonderzoek uit te voeren	Marieke

Concept verslag 5^{de} vergadering Adviescommissie Life+ Mariapeel, 11 november 2014, gemeentehuis Horst aan de Maas

Aanwezig:

W. van Opbergen (Werkgroep behoud de Peel), J. van Woezik (voorzitter Stichting Behoud Natuurlijk Helenaveen), J. van de Kam (Dorpsraad Griendtsveen), M. Vermeulen, P. van den Munckhof en G. Jonkman (Staatsbosbeheer), R. Schols (provincie Limburg), S. Huys (voorzitter), M. Burger (provincie Limburg, secretaris)

Afgemeld: J. Classens (ABM Agrarische Belangenvereniging Mariapeel), M. Schraven (Waterschap Peel en Maasvallei), P. van Dijk (secretaris Stichting Behoud Natuurlijk Helenaveen), F. Hesen (gemeente Horst aan de Maas),

Gast: Milou Mouchart (NBwetvergunningverlener provincie)

1 Opening en vaststellen agenda

Agenda akkoord.

2 Verslag 30 oktober 2014

Pag 1 – WvO: nalv trosbosbes: werkpaden verplaatsen kan nog meer schade veroorzaken. Reactie GJ: In eerste instantie zal werkzaamheden worden uitgevoerd conform opdracht. Daarna bijstellen mogelijk binnen raamcontract en bestek. Gedurende traject van uitvoering zal terugkoppeling met Adviesgroep/begeleidingsgroep plaatsvinden. Ook kan met Sbb contact gezocht worden.

WvO: uitvoering niet overhaast in 1 seizoen verrichten om voldoende te kunnen bijsturen. Sbb is bezig uitstel te vragen bij EU omdat alleen al qua hoeveelheid werk 1 seizoen erg krap is.

Pag 2 – punt 5, laatste streepje bij Afspraken moet worden: “Onderhoud kaden en dammen ..”

- Algemeen: werkpaden in lengte en breedte zo veel mogelijk beperken.

Pag 3 – Knijpstuw toevoeging: wordt geplaatst op grens grasland en 300-bunders.

Pag 4 – Zin 2^{de} alinea weghalen. De kap van berken in het trosbosbesgebied beperkt zich tot waar nodig voor verwijderen trosbosbes en de aanleg van de werkpaden.

Onder toevoeging van deze wijzigingen en opmerkingen wordt het verslag goedgekeurd.

3 Actiepunten uit verslag 30 oktober:

Actie	Beschrbeschrijving
1	SBB kijkt naar genoemde verbeteringen TBB verwijdering om die alsnog in werk in te voeren (actie SBB) Afspraak: Nadat Alcatel periode is verstreken neem SBB contact op met aannemer om verbeterpunten (lichte bak, vormgeving bak, beperken belasting werkpaden, te bespreken en in te voeren. Ook randvoorwaarden gesteld aan NB-wetvergunning zijn hier in richting gevend
2	Toepassen gebiedseigen materiaal bij damaanleg, evt nieuwe “putten” Afspraak: Sbb zal niet alleen met gebiedseigen materiaal kunnen werken. Er is meer nodig. Aanvoer zal steeds schraal materiaal betreffen. Bij het opstellen van bestek wordt duidelijk wat nodig is en waar. Sbb overlegt aanpak met JvW, JvdK en RS. Hierin wordt ook meegenomen voorkomen schade aan morfologie en het vanuit NB-wet toelaatbare bij gebruik van “gebiedseigen” materiaal/toebrengen van schade aan gebied. Toegevoegd wordt het punt van afplaggen voormalige landbouwgrond in Grauwveen.
3	Check Mariaveen op fijnmaatregelen Check uitgevoerd en verwerkt op maatregelenkaart.

4	<p>Check ondoorlatende sliblaag in vergelijk bentonietmat in wijken/sloten</p> <p>Afspraak: Nu wordt gekozen voor het gebruik van bentonietmat op het geringe aantal locaties omdat later het gebied moeilijk bereikbaar wordt. De aanleg zal zodanig zijn dat ten opzichte van de oorspronkelijke 'bodem' sprake zal zijn van ca. 10 cm ophoging maar ook van een stabiele waterlaag hierboven.</p> <p>In Advies van commissie wordt opgenomen dat SBB aanvullend onderzoek verricht naar waar aanleg bentonietmat in wijken/sloten noodzakelijk is (aantal en lengte van de locaties). Het advies is aanleg zo veel mogelijk te beperken en te zorgen dat de "ophoging" van de bodem op die plaatsen zoveel mogelijk beperkt blijft.</p>
5	<p>Monitoringsplan op peilstijging nabij Griendtsveen en landbouwgebied</p> <p>Afspraak Vanuit de Adviescommissie legt MB contact met Frans Willems (projectleider IGU Peelvenen-Mariapeel) zodat afspraak gemaakt wordt dat bewoners Helenaveen en Griendtsveen periodiek worden geïnformeerd over de resultaten van de grondwatermonitoring.</p>
6	<p>Maatregelenkaart aanpassen met nieuwe gegevens/uitwerkingen (wordt def exemplaar)</p> <p>Wordt besproken bij agendapunt 4</p>
7	<p>In beeld brengen kap in "cirkels"</p> <p>Afspraak De cirkels zijn op kaart weggehaald.</p> <p>In Advies van de commissie wordt opgenomen dat het kappen van bomen uitsluitend wordt uitgevoerd ten behoeve van de noodzakelijke aanleg van werkpaden voor de maatregelen én voor biotoopverbetering soorten, verwijdering van de trosbosbes en realisering van het gewenste landschap. (zie kaart Zoekgebied biotoopverbetering beschermde soorten). De totale oppervlakte zal niet meer dan 8 hectare omvatten.</p>
8	<p>Afstemmen inhoud voorlichtingsavond 24 november met gemeente (FH) en DLG (Frans Willems)</p> <p>Afspraak: vindt plaats in week 47</p>
9	<p>Concept Advies opstellen</p> <p>Wordt besproken onder agendapunt 4</p>
10	<p>Voorstel Klankbordgroep Mariapeel oprichten o.a. irt bestaande "Groengroep"</p> <p>Afspraak In Advies van de commissie wordt opgenomen dat: 1) SBB zorgt dat leden Adviescommissie op cruciale momenten actief worden betrokken bij de uitvoering gedurende het project Life+. 2) SBB zorgt voor het oprichten van een nieuw te vormen klankbordgroep Mariapeel zodat zaken betreffende de Mariapeel samen kunnen worden besproken en uitgewerkt.</p>
11	<p>Advies van commissie aan GS om Muggenonderzoek uit te voeren</p> <p>Uitgewerkt in Advies van commissie</p>

4 Concept advies (zie bijlage)

Tekst wordt bijgewerkt met de opgevoerde opmerkingen en aanvullingen:

Pagina 1

- o Opnemen: De Adviescommissie is in goede samenwerking tussen de betrokken organisaties tot dit advies gekomen. Er is sprake van werkelijk draagvlak. Er zal dan ook door de organisaties geen gebruik worden gemaakt van de wettelijke inspraak- en of bezwarentermijnen. Individuele reacties

van leden of deelnemers van de organisaties (op persoonlijke titel) vallen niet, en kunnen niet vallen, onder deze afspraak.

- Weerstand wijzigen in bezorgdheid
- Opsomming pag 1 tekstueel laten kloppen
- Muggenoverlast uitbreiden met toename knuttenoverlast
- Gladde slang niet alleen noemen: broedvogels en hagedis toevoegen
- Werkzaamheden worden alleen verricht als deze zorgen voor een verbetering en niet méér schade veroorzaken dan rendement geven.
- Voorwoord voorzitter nog toevoegen

Pagina 2

- Punt brug Helenavaart verwijderen
- Waarden in gebied wijzigen in: abiotiek, cultuurhistorie en biotische waarden

Pagina 3

- Toevoegen dat voor voldoende financiering moet worden gezorgd voor nazorg op verwijderde trosbosbes (bijvoorbeeld uit PAS-middelen)
- Tekst bomenkap: minimaal noodzakelijk en maximaal 8 hectare toevoegen
- Muggen- en knuttenoverlast
- voorlaatste alinea: Sbb voert alle redelijkerwijs uit te voeren maatregelen uit en zal op basis van de resultaten van het geadviseerde onderzoek aanvullende maatregelen op zich nemen.

Toevoegen:

- voorgenomen communicatie en oprichten klankbordgroep
- vergunningen WW op basis van concept-kaart daarna te vervangen door definitieve kaart. Met betrekking tot NB-wet gebruik maken van reeds aangeleverde onderbouwingen en berekeningen waar mogelijk. Zorgdragen dat formulering in NB-wetvergunning bepalingen zodanig is dat doelen worden gewaarborgd, schade wordt geminimaliseerd, maar ook zodanig dat uitvoering van de gewenste maatregelen mogelijk is/blijft.
- Punt van draagvlak binnen commissie en dus van betrokken organisaties. Geen gebruik van bezwarenprocedures.

Kaarten

- SBB werkt Legenda bij Maatregelenkaart uit
- SBB voegt detailkaarten met uitwerking werken toe (dwarsdoorsneden profielen etc)

Procesafpraak afronden Advies:

- Servaas en MB werken Advies verder uit en deze wordt rondgestuurd ter commentariëring. Vervolgens nogmaals opgewerkt en definitief gemaakt via 2^{de} schriftelijke ronde.
- Moment wordt gezocht om vóór de kerst het Advies "officieel" aan Patrick aan te bieden. Als dit niet lukt dan zal Servaas dit bilateraal doen.
- Advies wordt uiterlijk 15 december afgerond.

5 Voorlichtingsavond

Inhoudelijk wordt duidelijke scheiding aangebracht op de op de 24^{ste} november te bespreken externe maatregelen IGU Peelvenen-Mariapeel en de – nadat het Advies is voorgelegd aan GS – te bespreken interne maatregelen.

Servaas ligt in grote lijn de aanpak en behaalde overeenstemming van commissie toe. Discussie over resultaten wordt niet gevoerd. Directe doorverwijzing naar aparte voorlichtingsavond over interne maatregelen nadat advies door GS is omgezet in opdracht aan SBB. Afgesproken wordt dat de

commissie leden ook op die voorlichtingsavond aanwezig zijn en indien nodig een bijdrage leveren.

Actie MB:

1) Hierop worden de Uitnodiging en het Persbericht van DLG nog nagekeken. (resultaat zie bijlagen).

2) In programma punt van monitoring en terugkoppelen resultaten naar bewoners meenemen!

Actie Marcel: contact opnemen met DLG dat ook op de kaarten geen interne maatregelen staan!

Actie Gerard J: zorgdragen dat presentatie DLG vooraf wordt verzonden aan Adviescommissieleden

6 Vergunningen. Consequenties van wijzigingen in maatregelen/aanpak voor vergunningen (o.a. mbt Externe maatregelen door DLG reeds akkoord)

- Waterwet : afgesproken wordt om in de aanvraag vooralsnog de nieuwe concept-Maatregelenkaart op te nemen zodat er geen verwarring ontstaat. Zodra de definitief wordt – na besluit GS – zal de concept kaart worden vervangen door de definitief vastgestelde kaart.
- Nb-wet : afgesproken wordt dat de NB-wetvergunningverleners bij de provincie zo vroeg mogelijk betrokken worden bij het proces van indienen van de (gewijzigde) concept-stukken. Dan is er nog ruimte voor aanpassingen.

7 Vergaderdatum vaststelling Advies

- Servaas en MB werken Advies verder uit en deze wordt rondgestuurd ter becommentariëring. Vervolgens nogmaals opgewerkt en definitief gemaakt via 2^{de} schriftelijke ronde.
- Moment wordt gezocht om vóór de kerst het Advies “officieel” aan Patrick aan te bieden. Als dit niet lukt dan zal Servaas dit bilateraal doen.
- Advies wordt uiterlijk 15 december afgerond.

8 Rondvraag

Jan vdK – In Advies tekst met betrekking tot status beheerplan (pag 1) wijzigen in: De N2000 doelstellingen zijn een uitgangspunt voor de te nemen maatregelen. In het beheerplan worden de maatregelen zoals uitgewerkt in de NB-wetvergunningaanvraag, nodig voor de Life+ werkzaamheden, integraal overgenomen.

Verder maakt niemand meer gebruik van de rondvraag.

9 Afsluiting

Voorzitter dankt een ieder voor zijn inbreng en inzet!

